

LISTINO

AQUAPURA

SERBATOI IN POLIETILENE DI
PRIMA RACCOLTA DA INTERRO

RAIN SYSTEM: RECUPERO ACQUA PIOVANA

SISTEMI E IMPIANTI DI
TRATTAMENTO DELLE ACQUE REFLUE

EDIZIONE N. 45 ITA
LUGLIO 2019





**AQUAPURA
LISTINO N. 45**

LUGLIO 2019

INDICE

PLASTO – SERBATOI IN POLIETILENE - INSTALLAZIONE INTERRATA	7
CHU	7
CU	7
SERBATOI MODULARI	7
RAIN SYSTEM - SERBATOI IN POLIETILENE PER LA RACCOLTA ACQUA PIOVANA	8
RAIN BASIC – SERBATOIO PRE-EQUIPAGGIATO	8
MODULI E CENTRALINE PER SISTEMI "RAIN BASIC"	8
GRUPPI DI POMPAGGIO ACQUA PIOVANA	8
FILTRI E RICAMBI CARTUCCE FILTRANTI PER RAIN SYSTEM	8
DEBATTERIZZATORE LAMPADA UV	8
TRATTAMENTO REFLUI CIVILI	9
TRATTAMENTI PRIMARI	9
DG – DEGRASSATORE	9
DG-PRO – DEGRASSATORE	9
DG EMILIA ROMAGNA – DEGRASSATORE	9
DG-PRO EMILIA ROMAGNA – DEGRASSATORE	9
ST – FOSSE SETTICHE	10
IMHOFF ITALIA S1 – VASCHE BIOLOGICHE (1 SPURGO L'ANNO)	11
IMHOFF ITALIA S2 – VASCHE BIOLOGICHE (2 SPURGH L'ANNO)	11
IMHOFF PF – VASCHE BIOLOGICHE PER SCARICO IN FOGNATURA	12
IMHOFF BOLZANO – VASCHE BIOLOGICHE	12
IMHOFF VENETO – VASCHE BIOLOGICHE	12
IMHOFF EMILIA ROMAGNA – VASCHE BIOLOGICHE	13
IMHOFF MARCHE S2 – VASCHE BIOLOGICHE	13
TRATTAMENTI SECONDARI CON SCARICO SU CORSO D'ACQUA	14
FAN	14
FAN EMILIA ROMAGNA	14
FAN EMILIA UMBRIA	14
FAE	15
FAE EMILIA ROMAGNA	15
FAE UMBRIA	15
FBC	16
FOT	16
FPAI	16
FPAI EMILIA ROMAGNA	17
TRATTAMENTI SECONDARI CON SCARICO AL SUOLO	18
FPAI SUPERIOR	18
FAT T4	18
FAN-FBC-R	19
SUBI	20
SUBI ER	21
DRENASUB	22
FITO	23
FITO AFF	24
FITO HF ER	25
FITO HF ST ER	25
EVAPO	27
TRATTAMENTO ACQUE METEORICHE	28
PIAZZALI COPERTI O SCOPERTI: TRATTAMENTI PRIMARI	28
DIS – DISSABBIATORE	28
OIL - DEOLIATORI GRAVITAZIONALI IN POLIETILENE	28
OIL-C - DEOLIATORI A COALESCENZA	28
OIL ES - DEOLIATORI GRAVITAZIONALI DA ESTERNO	28
OIL-C ES - DEOLIATORI A COALESCENZA DA ESTERNO	28
PIAZZALI COPERTI O SCOPERTI: IMPIANTI COMPLETI CON SCARICO IN PUBBLICA FOGNATURA	29
EPRAIN-C	29
EPRAIN ACC	29
EPRAIN ACC ABRUZZO	30
EPRAIN ACC COMPATTO	30
PIAZZALI COPERTI O SCOPERTI: IMPIANTI COMPLETI CON SCARICO SU CORSO D'ACQUA	31
EPRAIN-C F.C.	31
EPRAIN ACC F.C.	31
EPRAIN ACC F.C. ABRUZZO	32
EPRAIN ACC F.C. COMPATTO	32
TRATTAMENTO ACQUE AUTOLAVAGGI	33

WASH PF	33
WASH T3	34
WASH T4	35
WASH PF EXT	35
ACCESSORI PER SERBATOI PLASTO E SISTEMI TRATTAMENTO ACQUE	36
KIT RACCORDI ACQUA PER SERBATOI PLASTO	36
ACCESSORI PER SERBATOI PLASTO/RAIN SYSTEM	36
REGOLATORI IDRAULICI DI LIVELLO A CHIUSURA ISTANTANEA "QUICKSTOP"	36
PROLUNGHE PER SERBATOI PLASTO DA INTERRO	36
PROLUNGHE PER SISTEMI ACQUE REFLUE	36
ACCESSORI / RICAMBI PER SISTEMI ACQUE REFLUE	36
VALVOLE ANTIRIFLUSSO	37
GUARNIZIONI PER INNESTO TUBI	37
KIT CONNESSIONE TUBO	37
POZZETTI	37
POZZETTO DI DISPERSIONE	38
COMPRESSORI LINEARI A MEMBRANA	38
CORPI DI RIEMPIMENTO	38
FILTRI A COALESCENZA	38
KIT PER IMPIANTO SUBI	38
ELETTROPOMPE SOMMERGIBILI CON GALLEGGIANTE	38
QUADRI ELETTRICI E COMPLEMENTI	39
SENSORI DI PIOGGIA	39
ATTIVATORE BIOLOGICO	39
CONDIZIONI GENERALI DI VENDITA	40

TERMINI

Sconto _____

Pagamento _____

Validità _____

Altre condizioni _____

AZIENDA CON SISTEMA
DI GESTIONE QUALITÀ
CERTIFICATO DA DNV GL
= ISO 9001 =

NOTE



INGHILTERRA



RUSSIA



UCRAINA



CROAZIA



U.S.A.



U.S.A.



PLASTO – SERBATOI IN POLIETILENE - INSTALLAZIONE INTERRATA

CHU

Codice	Modello	Prezzo €
A590052	CHU-1000	565,00
A590070	CHU-2000	955,00

PROLUNGA INCLUSA RIMOVIBILE



CU

Codice	Modello	Prezzo €
1720551	CU-3000	1.376,00
1720557	CU-5000	2.153,00
1720563	CU-10000	4.977,00

PROLUNGA SU RICHIESTA



CU 3000 - 5000

CU 10000

SERBATOI MODULARI

Codice	Modello	Prezzo €
A630015	MU-15000	7.560,00
A630020	MU-20000	10.700,00
A630025	MU-25000	12.100,00
A630030	MU-30000	15.700,00
A630035	MU-35000	17.200,00
A630040	MU-40000	20.600,00

PROLUNGA SU RICHIESTA



RAIN SYSTEM - Serbatoi in polietilene per la raccolta acqua piovana

RAIN BASIC – SERBATOIO PRE-EQUIPAGGIATO

Modello	Codice	Prezzo €
RAIN BASIC CHU 1000	A590062 V0000	3.000,00
RAIN BASIC CHU 2000	A590070 V0000	3.300,00

Dotazione standard dei modelli Rain basic chu 1000 e chu 2000

non è compreso il tubo di aspirazione con galleggiante;
 è compresa la fornitura di elettropompa (P= 0,65 kw) per acque chiare (premontata all'interno),
 filtro NON autopulente a cestello, pressofusostato, prolunga, predisposizioni per allacciamenti
 idraulici

Modello	Codice	Prezzo €
RAIN BASIC CU 3000 - B	A520074 V0000	2.120,00
RAIN BASIC CU 5000 - B	A520080 V0000	2.820,00
RAIN BASIC CU 10000 - B	A520092 V0000	5.500,00
RAIN BASIC M 15000 - B	A520093 V0000	8.800,00
RAIN BASIC M 20000 - B	A520094 V0000	12.400,00
RAIN BASIC M 25000 - B	A520095 V0000	14.600,00
RAIN BASIC M 30000 - B	A520096 V0000	18.800,00
RAIN BASIC M 35000 - B	A520097 V0000	20.400,00
RAIN BASIC M 40000 - B	A520098 V0000	24.600,00

Dotazione standard del serbatoio con allestimento interno premontato:

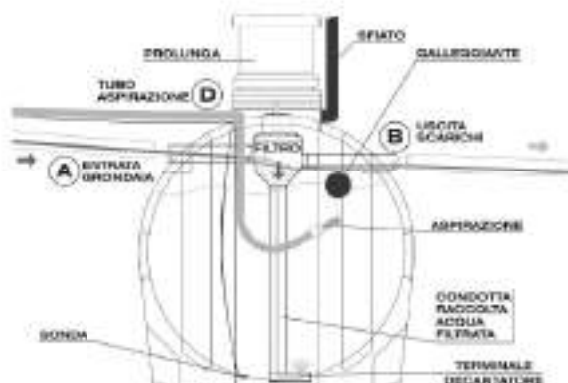
Prolunga (solo per i serbatoi modular la prolunga è su richiesta); filtro autopulente; tubo di aspirazione con galleggiante; terminale decantatore; predisposizioni per allacciamenti idraulici.

La centralina e gli allacciamenti elettrici vanno acquistati separatamente e collegati al momento dell'installazione.

Sono esclusi dalla fornitura il materiale idraulico (tubi, raccordi, silicone, ecc.), accessori vari, allacciamenti elettrici, opere murarie e di scavo, installazione e quanto non espressamente detto.

Il filtro premontato ha una portata MAX di 6,2 L/s. Per portate maggiori, contattare l'ufficio tecnico: aguapura@elbi.it

N.B.: La capacità utile dei serbatoi pre-allestiti si riduce approssimativamente di un 15% per i modelli CU 3.000 e CU 5.000, e di un 10% per il modello CU 10.000. Per capacità superiori a 40.000 litri contattare l'ufficio tecnico: aguapura@elbi.it



MODULI E CENTRALINE PER SISTEMI "RAIN BASIC"

Articolo	Codice	Prezzo €
CENTRALINA MODELLO S + elettropompa	L3A0000	2.205,00
CENTRALINA MODELLO S1 + elettropompa	L3A0001	2.870,00
CENTRALINA MODELLO F + elettropompa	L3A0010	3.070,00
MODULO PX / CENTRALINA + POMPA SOMMERSA*	L3A0080 PX000	2.520,00
MODULO PX1 / CENTRALINA + POMPA SOMMERSA*	L3A0080 PX100	2.580,00
MODULO PX2 / CENTRALINA + POMPA SOMMERSA*	L3A0080 PX200	3.150,00
MODULO PX4 / CENTRALINA + POMPA SOMMERSA*	L3A0080 PX400	3.250,00
MODULO PX5 / CENTRALINA + POMPA SOMMERSA*	L3A0080 PX500	3.650,00

* pompa inox a immersione, kit di rottura, tubo di aspirazione (L. 2,5 m, ø 1"), pressocavo M16.

GRUPPI DI POMPAGGIO ACQUA PIOVANA

Articolo	Codice	Prezzo €
GRUPPO PRESSURIZZAZIONE P1	L3A0090 GP100	11.200,00
GRUPPO PRESSURIZZAZIONE P2	L3A0090 GP200	11.100,00
GRUPPO PRESSURIZZAZIONE P3	L3A0090 GP300	10.951,00

FILTRI E RICAMBI CARTUCCE FILTRANTI PER RAIN SYSTEM

Articolo	Codice	Prezzo €
Filtro con cartucce filtranti per rain system	L3Y0003	320,00
Cartuccia ricambio CCP 20 SX 25 Micron	L3Y0004	18,90
Cartuccia ricambio CB/EC SX 10 Micron	L3Y0005	50,50
Cartuccia ricambio RAH 90 Micron	L3Y0006	116,00

DEBATTERIZZATORE LAMPADA UV

Articolo	Codice	Prezzo €
Debatterizzatore lampada UV	L3Y0007 00001	2.150,00

MODELLI E SISTEMI PER TRATTAMENTO ACQUE

Per condizioni d'installazione e dimensioni specifiche contattare il nostro ufficio tecnico: aquapura@elbi.it

TRATTAMENTO REFLUI CIVILI

TRATTAMENTI PRIMARI

DG – DEGRASSATORE

PICCOLE/MEDIE UTENZE

Codice	Modello	A.E.	Prezzo €
A500005	DG 5	5	215,00
A500010	DG 10	10	265,00
A500015	DG 15	15	300,00
A500020	DG 20	20	340,00

INSTALLAZIONE INTERRATA O FUORI TERRA



DG-PRO – DEGRASSATORE

MEDIE/GRANDI UTENZE

Codice	Modello	A.E.	Prezzo €
A500045	DG PRO 45	52	775,00
A500060	DG PRO 60	70	830,00
A500075	DG PRO 75	85	870,00
A500110	DG PRO 110	110	1.080,00
A500140	DG PRO 140	135	1.300,00
A500170	DG PRO 170	165	1.400,00
A500240	DG PRO 240	265	2.380,00
A500350	DG PRO 350	370	2.950,00

INSTALLAZIONE INTERRATA



DG EMILIA ROMAGNA – DEGRASSATORE

PICCOLE/MEDIE UTENZE

Codice	Modello	A.E.	Prezzo €
A500005	DG ER 2	2	215,00
A500010	DG ER 3	3	265,00
A500015	DG ER 5	5	300,00
A500020	DG ER 7	7	340,00

INSTALLAZIONE INTERRATA O FUORI TERRA

DG-PRO EMILIA ROMAGNA – DEGRASSATORE

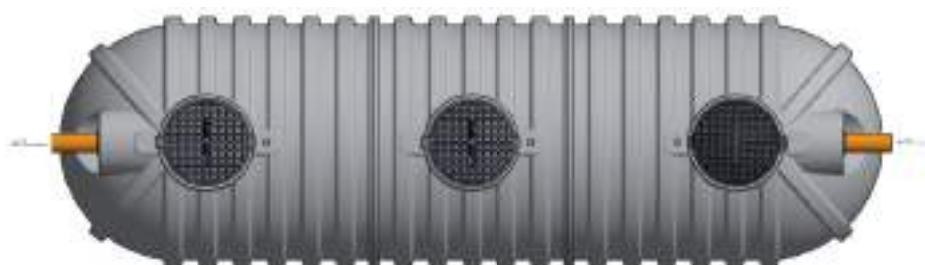
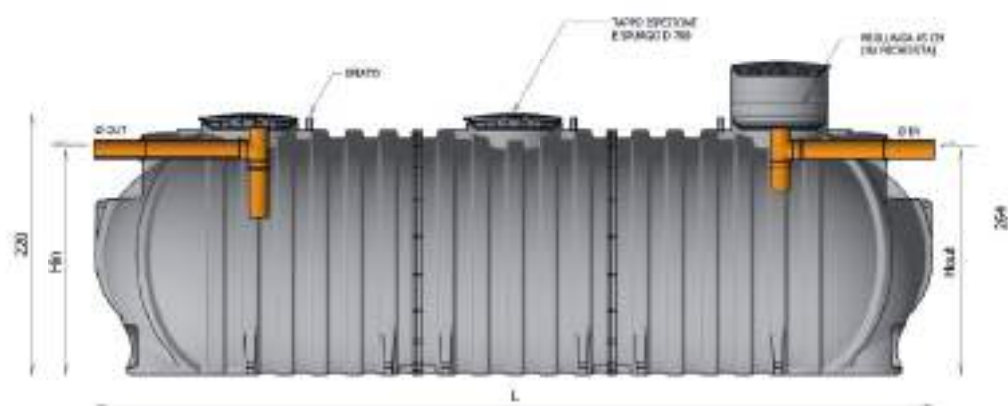
MEDIE/GRANDI UTENZE

Codice	Modello	A.E.	Prezzo €
A500045	DG PRO ER 17	17	775,00
A500060	DG PRO ER 23	23	830,00
A500075	DG PRO ER 29	29	870,00
A500110	DG PRO ER 43	43	1.080,00
A500140	DG PRO ER 54	54	1.300,00
A500170	DG PRO ER 66	66	1.400,00
A500240	DG PRO ER 94	94	2.380,00
A500350	DG PRO ER 134	134	2.950,00

INSTALLAZIONE INTERRATA

ST – FOSSE SETTICHE

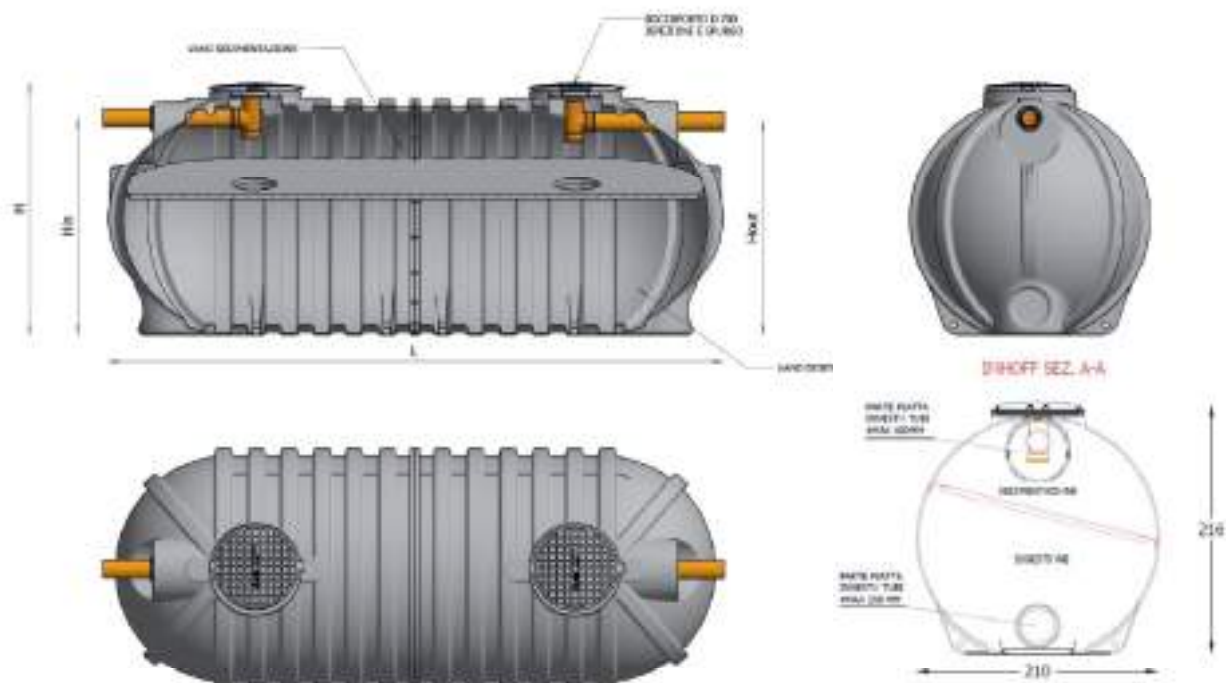
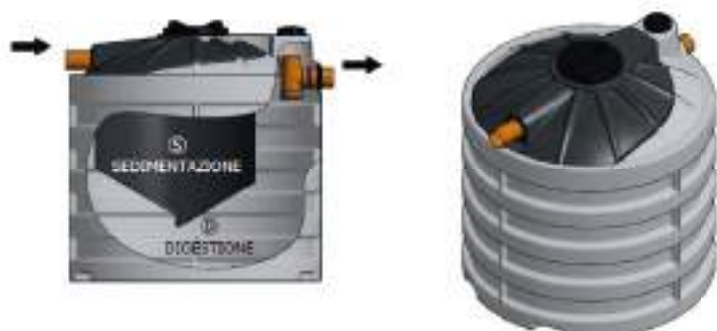
Codice	Modello	A.E.	Prezzo €
A5P0008	ST 6	6	550,00
A5P0009	ST 9	9	690,00
A5P0012	ST 12	12	720,00
A5P0015	ST 15	17	1.100,00
A5P0018	ST 18	21	1.190,00
A5P0022	ST 22	22	1.600,00
A5P0025	ST 25	25	1.290,00
A5P0035	ST 35	35	2.680,00
A5P0038	ST 38	38	2.400,00
A5P0050	ST 50	50	3.050,00
A5P0072	ST 72	72	5.300,00
A5P0105	ST 105 M	105	7.900,00
A5P0140	ST 140 M	140	11.000,00
A5P0180	ST 180 M	180	12.400,00
A5P0210	ST 210 M	210	16.300,00
A5P0250	ST 250 M	250	17.800,00
A5P0280	ST 280 M	280	21.200,00
A5P0105 MCOB	ST105MBIC	105	7.600,00
A5P0180 MCOB	ST180MBIC	180	15.600,00
A5P0250 MCOB	ST250MBIC	250	18.900,00

INSTALLAZIONE INTERRATA


IMHOFF ITALIA S1 – VASCHE BIOLOGICHE (1 SPURGO L'ANNO)

Codice	Modello	A.E.	Prezzo €
A5N0006 00003	IMHOFF ITALIA 4 S1	4	730,00
A5N0005 00005	IMHOFF ITALIA 5 S1	5	740,00
A5N0007 00008	IMHOFF ITALIA 7 S1	7	780,00
A5N0008 00007	IMHOFF ITALIA 8 S1	8	1.050,00
A5N0011 00010	IMHOFF ITALIA 11 S1	11	1.120,00
A5N0015 00016	IMHOFF ITALIA 15 S1	15	1.250,00
A5N0020 00018	IMHOFF ITALIA 20 S1	20	2.600,00
A5N0029 00029	IMHOFF ITALIA 29 S1	29	3.350,00
A5N0010 CU045	IMHOFF ITALIA 45 S1	45	6.550,00
A5N0083 M0015	IMHOFF ITALIA 63 S1	63	9.700,00
A5N0086 M0020	IMHOFF ITALIA 86 S1	86	13.800,00
A5N0109 M0025	IMHOFF ITALIA 109 S1	109	15.700,00
A5N0132 M0030	IMHOFF ITALIA 132 S1	132	20.100,00
A5N0155 M0035	IMHOFF ITALIA 155 S1	155	22.200,00
A5N0178 M0040	IMHOFF ITALIA 178 S1	178	26.200,00

INSTALLAZIONE INTERRATA


IMHOFF ITALIA S2 – VASCHE BIOLOGICHE (2 SPURGH L'ANNO)

Codice	Modello	A.E.	Prezzo €
A5N0006 00003	IMHOFF ITA 6 S2	6	730,00
A5N0009 00009	IMHOFF ITA 9 S2	9	750,00
A5N0012 00009	IMHOFF ITA 12 S2	12	820,00
A5N0015 00015	IMHOFF ITA 15 S2	15	1.040,00
A5N0018 00018	IMHOFF ITA 18 S2	18	1.180,00
A5N0025 00025	IMHOFF ITA 25 S2	25	1.300,00
A5N0035 00035	IMHOFF ITA 35 S2	35	2.750,00
A5N0050 00050	IMHOFF ITA 50 S2	50	3.300,00
A5N0010 CU070	IMHOFF ITA 70 S2	70	6.550,00
A5N0099 M0015	IMHOFF ITA 99 S2	99	9.700,00
A5N0135 M0020	IMHOFF ITA 135 S2	135	13.800,00
A5N0172 M0025	IMHOFF ITA 172 S2	172	15.700,00
A5N0208 M0030	IMHOFF ITA 208 S2	208	20.100,00
A5N0244 M0035	IMHOFF ITA 244 S2	244	22.200,00
A5N0280 M0040	IMHOFF ITA 280 S2	280	26.200,00

INSTALLAZIONE INTERRATA

IMHOFF PF – VASCHE BIOLOGICHE PER SCARICO IN FOGNATURA

Codice	Modello	A.E.	Prezzo €
A5N0008 0003	IMHOFF 9 PF	9	730,00
A5N0009 0009	IMHOFF 12 PF	12	750,00
A5N0012 0009	IMHOFF 17 PF	17	820,00
A5N0015 0015	IMHOFF 21 PF	21	1.040,00
A5N0018 0018	IMHOFF 26 PF	26	1.180,00
A5N0035 PF035	IMHOFF 35 PF	35	1.450,00
A5N0035 00035	IMHOFF 50 PF	50	2.750,00
A5N0050 00050	IMHOFF 70 PF	70	3.300,00
A5N0010 CU070	IMHOFF 99 PF	99	6.550,00
A5N0099 M0015	IMHOFF 139 PF	139	9.700,00
A5N0135 M0020	IMHOFF 189 PF	189	13.800,00
A5N0172 M0025	IMHOFF 240 PF	240	15.700,00
A5N0208 M0030	IMHOFF 291 PF	291	20.100,00
A5N0244 M0035	IMHOFF 342 PF	342	22.200,00
A5N0280 M0040	IMHOFF 393 PF	393	26.200,00

INSTALLAZIONE INTERRATA


IMHOFF BOLZANO – VASCHE BIOLOGICHE

Codice	Modello	A.E.	Prezzo €
A5N0008 00037	IMHOFF BOLZANO 7	7	1.050,00
A5N0011 00010	IMHOFF BOLZANO 8	8	1.120,00
A5N0011 00011	IMHOFF BOLZANO 11	11	1.260,00
A5N0020 00018	IMHOFF BOLZANO 16	16	2.600,00
A5N0023 00023	IMHOFF BOLZANO 23	23	3.200,00
A5N0010 CU033	IMHOFF BOLZANO 33	33	6.550,00
A5N0046 M0015	IMHOFF BOLZANO 46	46	9.700,00
A5N0063 M0020	IMHOFF BOLZANO 63	63	13.800,00
A5N0080 M0025	IMHOFF BOLZANO 80	80	15.700,00
A5N0097 M0030	IMHOFF BOLZANO 97	97	20.100,00
A5N0114 M0035	IMHOFF BOLZANO 114	114	22.200,00
A5N0131 M0040	IMHOFF BOLZANO 131	131	26.300,00

INSTALLAZIONE INTERRATA

IMHOFF VENETO – VASCHE BIOLOGICHE

Codice	Modello	A.E.	Prezzo €
A5N0006 00003	IMHOFF VENETO 4	4	730,00
A5N0005 00005	IMHOFF VENETO 5	5	740,00
A5N0007 00008	IMHOFF VENETO 7	7	780,00
A5N0008 00007	IMHOFF VENETO 10	10	1.050,00
A5N0011 00010	IMHOFF VENETO 12	12	1.120,00
A5N0025 00025	IMHOFF VENETO 16	16	1.300,00
A5N0020 00018	IMHOFF VENETO 24	24	2.600,00
A5N0050 00050	IMHOFF VENETO 33	33	3.300,00
A5N0010 CU049	IMHOFF VENETO 49	49	6.550,00
A5N0089 M0015	IMHOFF VENETO 69	69	9.700,00
A5N0095 M0020	IMHOFF VENETO 95	95	13.800,00
A5N0120 M0025	IMHOFF VENETO 120	120	15.700,00
A5N0145 M0030	IMHOFF VENETO 145	145	20.100,00
A5N0170 M0035	IMHOFF VENETO 170	170	22.200,00
A5N0196 M0040	IMHOFF VENETO 196	196	26.200,00

INSTALLAZIONE INTERRATA

IMHOFF EMILIA ROMAGNA – VASCHE BIOLOGICHE

Codice	Modello	A.E.	Prezzo €
A5N0008 00003	IMHOFF ER 3	3	730,00
A5N0005 00005	IMHOFF ER 5	5	740,00
A5N0007 00006	IMHOFF ER 6	6	780,00
A5N0008 00007	IMHOFF ER 7	7	1.050,00
A5N0011 00010	IMHOFF ER 10	10	1.120,00
A5N0012 00012	IMHOFF ER 12	12	1.200,00
A5N0013 00013	IMHOFF ER 13	13	1.270,00
A5N0020 00018	IMHOFF ER 18	18	2.600,00
A5N0029 00029	IMHOFF ER 28	28	3.350,00
A5N0010 CU039	IMHOFF ER 39	39	6.550,00
A5N0055 M0015	IMHOFF ER 55	55	9.700,00
A5N0076 M0020	IMHOFF ER 76	76	13.800,00
A5N0096 M0025	IMHOFF ER 96	96	15.700,00
A5N0116 M0030	IMHOFF ER 116	116	20.100,00
A5N0137 M0035	IMHOFF ER 137	137	22.200,00
A5N0157 M0040	IMHOFF ER 157	157	26.200,00

INSTALLAZIONE INTERRATA


IMHOFF MARCHE S2 – VASCHE BIOLOGICHE

Codice	Modello	A.E.	Prezzo €
A5N0006 00003	IMHOFF MARCHE 5 S2	5	730,00
A5N0009 00009	IMHOFF MARCHE 7 S2	7	750,00
A5N0012 00009	IMHOFF MARCHE 9 S2	9	820,00
A5N0008 00007	IMHOFF MARCHE 11 S2	11	1.050,00
A5N0018 00018	IMHOFF MARCHE 14 S2	14	1.180,00
A5N0025 00025	IMHOFF MARCHE 18 S2	18	1.300,00
A5N0035 00035	IMHOFF MARCHE 26 S2	26	2.750,00
A5N0050 00050	IMHOFF MARCHE 37 S2	37	3.300,00
A5N0010 CU053	IMHOFF MARCHE 53 S2	53	6.550,00
A5N0075 M0015	IMHOFF MARCHE 75 S2	75	9.700,00
A5N0102 M0020	IMHOFF MARCHE 102 S2	102	13.800,00
A5N0130 M0025	IMHOFF MARCHE 130 S2	130	15.700,00
A5N0157 M0030	IMHOFF MARCHE 157 S2	157	20.100,00
A5N0185 M0035	IMHOFF MARCHE 182 S2	185	22.200,00
A5N0212 M0040	IMHOFF MARCHE 212 S2	212	26.200,00

INSTALLAZIONE INTERRATA

TRATTAMENTI SECONDARI CON SCARICO SU CORSO D'ACQUA

FAN

FILTRI PERCOLATORI ANAEROBICI

T3

Codice	Modello	A.E.	Prezzo €
A5B2006	FAN-6	6	1.260,00
A5B2009	FAN-9	9	1.390,00
A5B2012	FAN-12	12	1.550,00
A5B2015	FAN-15	15	2.120,00
A5B2018	FAN-18	18	2.450,00
A5B2019	FAN 19 H	19	3.000,00
A5B2025	FAN-25	25	2.650,00
A5B2035 0000H	FAN 35 H	35	4.250,00
A5B2035	FAN-35	35	4.450,00
A5B2050	FAN-50	50	6.120,00
A5B2070	FAN 70 H	70	9.000,00
A5B2000 M0100	FAN 100 M	100	13.000,00
A5B2000 M0135	FAN 135 M	135	18.500,00
A5B2000 M0170	FAN 170 M	170	21.000,00
A5B2000 M0200	FAN 200 M	200	26.300,00
A5B2000 M0235	FAN 235 M	235	30.800,00
A5B2000 M0270	FAN 270 M	270	36.000,00

INSTALLAZIONE INTERRATA



FAN EMILIA ROMAGNA

FILTRI PERCOLATORI ANAEROBICI

T3

Codice	Modello	A.E.	Prezzo €
A5B2001 00ERU	FAN ER 1	1	1.150,00
A5B2002 00ERU	FAN ER 2	2	1.390,00
A5B2003 00ERU	FAN ER 3	3	1.600,00
A5B2004 00ERU	FAN ER 4	4	2.140,00
A5B2006 00ERU	FAN ER 6	6	3.950,00
A5B2008 00ERU	FAN ER 8	8	4.440,00
A5B2009 00ERU	FAN ER 9	9	5.200,00
A5B2014 00ERU	FAN ER 14	14	7.500,00
A5B2021 M0ERU	FAN ER 21 M	21	12.600,00
A5B2028 M0ERU	FAN ER 28 M	28	17.500,00
A5B2035 M0ERU	FAN ER 35 M	35	20.700,00
A5B2042 M0ERU	FAN ER 42 M	42	26.000,00
A5B2049 M0ERU	FAN ER 49 M	49	29.200,00
A5B2057 M0ERU	FAN ER 57 M	57	34.400,00

INSTALLAZIONE INTERRATA



FAN EMILIA UMBRIA

FILTRI PERCOLATORI ANAEROBICI

T3

Codice	Modello	A.E.	Prezzo €
A5B2006	FAN UMBRIA 5	5	1.260,00
A5B2009	FAN UMBRIA 7	7	1.390,00
A5B2012	FAN UMBRIA 9	9	1.550,00
A5B2015	FAN UMBRIA 14	14	2.120,00
A5B2018	FAN UMBRIA 18	18	2.450,00
A5B2019	FAN UMBRIA 19	19	3.000,00
A5B2025	FAN UMBRIA 22	22	2.650,00
A5B2035 0000H	FAN UMBRIA 31	31	4.250,00
A5B2035	FAN UMBRIA 31	31	4.450,00
A5B2050	FAN UMBRIA 44	44	6.120,00
A5B2070	FAN UMBRIA 64	64	9.000,00
A5B2000 M0100	FAN UMBRIA 87	87	13.000,00
A5B2000 M0135	FAN UMBRIA 118	118	18.500,00
A5B2000 M0170	FAN UMBRIA 148	148	21.000,00
A5B2000 M0200	FAN UMBRIA 179	179	26.300,00
A5B2000 M0235	FAN UMBRIA 210	210	30.800,00
A5B2000 M0270	FAN UMBRIA 240	240	36.000,00

INSTALLAZIONE INTERRATA



FAE
 FILTRI PERCOLATORI AEROBICI

T3

Codice	Modello	A.E.	Prezzo €
ASB1008	FAE-6	6	1.200,00
ASB1009	FAE-9	9	1.360,00
ASB1012	FAE-12	12	1.500,00
ASB1015	FAE-15	15	2.100,00
ASB1018	FAE-18	18	2.400,00
ASB1018 0000H	FAE 18 H	18	2.700,00
ASB1025	FAE-25	25	2.780,00
ASB1035	FAE-35	35	4.650,00
ASB1035 0000H	FAE 35 H	35	4.150,00
ASB1050	FAE-50	50	6.020,00
ASB1070	FAE-70	70	9.050,00
ASB1000 M0095	FAE 95 M	95	13.600,00
ASB1000 M0125	FAE 125 M	125	18.500,00
ASB1000 M0155	FAE 155 M	155	22.000,00
ASB1000 M0185	FAE 185 M	185	27.300,00
ASB1000 M0215	FAE 215 M	215	31.000,00
ASB1000 M0245	FAE 245 M	245	37.000,00

INSTALLAZIONE INTERRATA


FAE EMILIA ROMAGNA
 FILTRI PERCOLATORI AEROBICI

T3

Codice	Modello	A.E.	Prezzo €
ASB1001 00ERU	FAE ER 1	1	1.120,00
ASB1002 00ERU	FAE ER 2	2	1.340,00
ASB1003 00ERU	FAE ER 3	3	1.900,00
ASB1004 00ERU	FAE ER 4	4	2.050,00
ASB1008 00ERU	FAE ER 8	8	4.250,00
ASB1009 00ERU	FAE ER 9	9	5.000,00
ASB1014 00ERU	FAE ER 14	14	8.400,00
ASB1021 M0ERU	FAE ER 21 M	21	12.500,00
ASB1028 M0ERU	FAE ER 28 M	28	17.400,00
ASB1035 M0ERU	FAE ER 35 M	35	20.500,00
ASB1042 M0ERU	FAE ER 42 M	42	25.700,00
ASB1049 M0ERU	FAE ER 49 M	49	28.800,00
ASB1057 M0ERU	FAE ER 57 M	57	33.700,00

INSTALLAZIONE INTERRATA


FAE UMBRIA
 FILTRI PERCOLATORI AEROBICI

T3

Codice	Modello	A.E.	Prezzo €
ASB1008	FAE UMBRIA 5	5	1.200,00
ASB1009	FAE UMBRIA 7	7	1.360,00
ASB1012	FAE UMBRIA 9	9	1.500,00
ASB1015	FAE UMBRIA 14	14	2.100,00
ASB1018	FAE UMBRIA 18	18	2.400,00
ASB1018 0000H	FAE UMBRIA 18	18	2.700,00
ASB1025	FAE UMBRIA 22	22	2.780,00
ASB1035	FAE UMBRIA 31	31	4.650,00
ASB1035 0000H	FAE UMBRIA 31	31	4.150,00
ASB1050	FAE UMBRIA 44	44	6.020,00
ASB1070	FAE UMBRIA 64	64	9.050,00
ASB1000 M0095	FAE UMBRIA 90	90	13.600,00
ASB1000 M0125	FAE UMBRIA 117	117	18.500,00
ASB1000 M0155	FAE UMBRIA 149	149	22.000,00
ASB1000 M0185	FAE UMBRIA 176	176	27.300,00
ASB1000 M0215	FAE UMBRIA 208	208	31.000,00
ASB1000 M0245	FAE UMBRIA 236	236	37.000,00

INSTALLAZIONE INTERRATA



FBC

IMPIANTI A FANGHI ATTIVI A BASSO CARICO

T3

Codice	Modello	A.E.	Prezzo €
A5D1006	FBC 6	6	1.620,00
A5D1009	FBC 9	9	1.700,00
A5D1012	FBC 12	12	1.770,00
A5D1015	FBC 15	15	2.260,00
A5D1018	FBC 18	18	2.450,00
A5D1025	FBC 25	25	2.720,00
A5D1035	FBC 35	35	4.800,00
A5D1050	FBC 50	50	6.000,00
A5D1000 M0080	FBC 80 M	80	12.100,00
A5D1000 M0110	FBC 110 M	110	14.400,00
A5D1000 M0140	FBC 140 M	140	21.500,00
A5D1000 M0170	FBC 170 M	170	26.300,00
A5D1000 M0200	FBC 200 M	200	31.500,00
A5D1000 M0230	FBC 230 M	230	35.900,00

INSTALLAZIONE INTERRATA

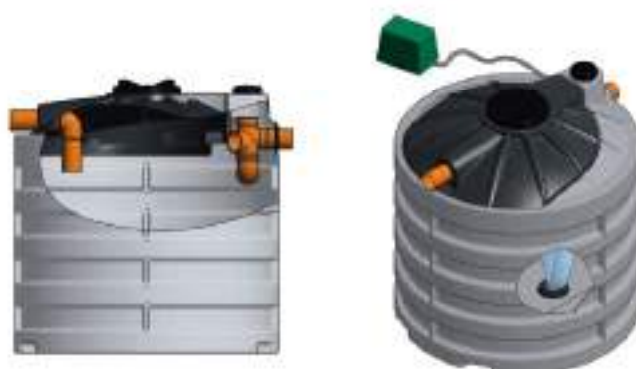

FOT

IMPIANTI A FANGHI ATTIVI A OSSIDAZIONE TOTALE

T3

Codice	Modello	A.E.	Prezzo €
A5Q2006	FOT-6	6	1.450,00
A5Q2009	FOT-9	9	1.520,00
A5Q2012	FOT-12	12	1.670,00
A5Q2015	FOT-15	15	2.180,00
A5Q2018	FOT-18	18	2.400,00
A5Q2025	FOT-25	25	3.300,00
A5Q2035	FOT-35	35	5.000,00
A5Q2050	FOT-50	50	6.240,00

INSTALLAZIONE INTERRATA


FPAI

 FILTRI PERCOLATORI AEROBICI CON ARIA INSUFFLATA
 SCARICO SU CORSO D'ACQUA

T3

Codice	Modello	A.E.	Prezzo €
A5B3006	FPAI-6	6	1.800,00
A5B3009	FPAI-9	9	1.920,00
A5B3012	FPAI-12	12	2.200,00
A5B3015	FPAI-15	15	2.750,00
A5B3018 0000H	FPAI-18 H	18	3.800,00
A5B3018	FPAI-18	18	3.050,00
A5B3025	FPAI-25	25	3.850,00
A5B3035 0000H	FPAI-35 H	35	5.900,00
A5B3035	FPAI-35	35	6.600,00
A5B3050	FPAI-50	50	7.600,00
A5B3065	FPAI-65	65	12.300,00
A5B3000 M0087	FPAI-87 M	87	17.200,00
A5B3000 M0115	FPAI-115 M	115	22.400,00
A5B3000 M0145	FPAI-145 M	145	29.000,00
A5B3000 M0175	FPAI-175 M	175	35.500,00
A5B3000 M0210	FPAI-210 M	210	43.500,00
A5B3000 M0240	FPAI-240 M	240	49.800,00

INSTALLAZIONE INTERRATA



FPAI EMILIA ROMAGNA
 FILTRI PERCOLATORI AEROBICI CON ARIA INSUFFLATA
 SCARICO SU CORSO D'ACQUA

T3

Codice	Modello	A.E.	Prezzo €
A5B3006 00ERU	FPAI ER 1	1	1.660,00
A5B3012 00ERU	FPAI ER 2	2	1.850,00
A5B3015 00ERU	FPAI ER 3	3	2.480,00
A5B3018 00ERU	FPAI ER 4	4	2.700,00
A5B3035 00ERU	FPAI ER 8	8	5.650,00
A5B3050 00ERU	FPAI ER 9	9	7.100,00
A5B3060 00ERU	FPAI ER 14	14	10.150,00
A5B3015 M0ERU	FPAI ER 21 M	21	16.200,00
A5B3020 M0ERU	FPAI ER 28 M	28	19.900,00
A5B3025 M0ERU	FPAI ER 35 M	35	29.700,00
A5B3030 M0ERU	FPAI ER 42 M	42	36.400,00
A5B3035 M0ERU	FPAI ER 49 M	49	45.500,00
A5B3040 M0ERU	FPAI ER 57 M	57	52.200,00

INSTALLAZIONE INTERRATA



TRATTAMENTI SECONDARI CON SCARICO AL SUOLO

FPAI SUPERIOR

FILTRI PERCOLATORI AEROBICI CON ARIA INSUFFLATA
SCARICO AL SUOLO

T4

Codice	Modello	A.E.	Prezzo €
A5B4003	FPAI SUPERIOR 3	3	1.800,00
A5B4004	FPAI SUPERIOR 4	4	1.950,00
A5B4005	FPAI SUPERIOR 6	6	2.120,00
A5B4007	FPAI SUPERIOR 7	7	2.580,00
A5B4009	FPAI SUPERIOR 9	9	2.880,00
A5B4010	FPAI SUPERIOR 10	10	3.250,00
A5B4012	FPAI SUPERIOR 12	12	3.400,00
A5B4017	FPAI SUPERIOR 17	17	5.500,00
A5B4017 0000H	FPAI SUPERIOR 17 H	17	5.100,00
A5B4025	FPAI SUPERIOR 25	25	7.000,00
A5B4035	FPAI SUPERIOR 35	35	10.500,00
A5B4000 M0050	FPAI SUPERIOR 50 M	50	16.300,00
A5B4000 M0063	FPAI SUPERIOR 63 M	63	21.500,00
A5B4000 M0080	FPAI SUPERIOR 80 M	80	32.300,00
A5B4000 M0095	FPAI SUPERIOR 95 M	95	37.300,00
A5B4000 M0112	FPAI SUPERIOR 112 M	112	44.200,00
A5B4000 M0127	FPAI SUPERIOR 127 M	127	52.800,00

INSTALLAZIONE INTERRATA



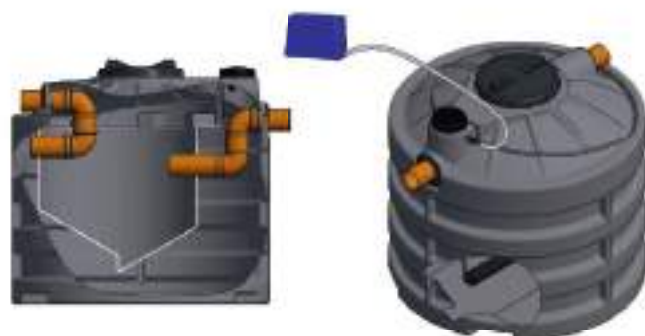
FAT T4

IMPIANTI A FANGHI ATTIVI A BIOMASSA SOSPESA
AD AREAZIONE PROLUNGATA

T4

Codice	Modello	A.E.	Prezzo €
A5D4003	FAT 3 T4	3	1.470,00
A5D4004	FAT 4 T4	4	1.510,00
A5D4006	FAT 6 T4	6	1.700,00
A5D4007	FAT 7 T4	7	2.000,00
A5D4009	FAT 9 T4	9	2.100,00
A5D4012	FAT 12 T4	12	2.400,00
A5D4017	FAT 17 T4	17	3.850,00
A5D4025	FAT 25 T4	25	5.100,00
A5D4000 M0056	FAT 56 T4 M	56	11.700,00
A5D4000 M0076	FAT 76 T4 M	76	13.900,00
A5D4000 M0096	FAT 96 T4 M	96	21.500,00
A5D4000 M0116	FAT 116 T4 M	116	26.200,00
A5D4000 M0136	FAT 136 T4 M	136	30.800,00
A5D4000 M0156	FAT 156 T4 M	156	35.500,00

INSTALLAZIONE INTERRATA



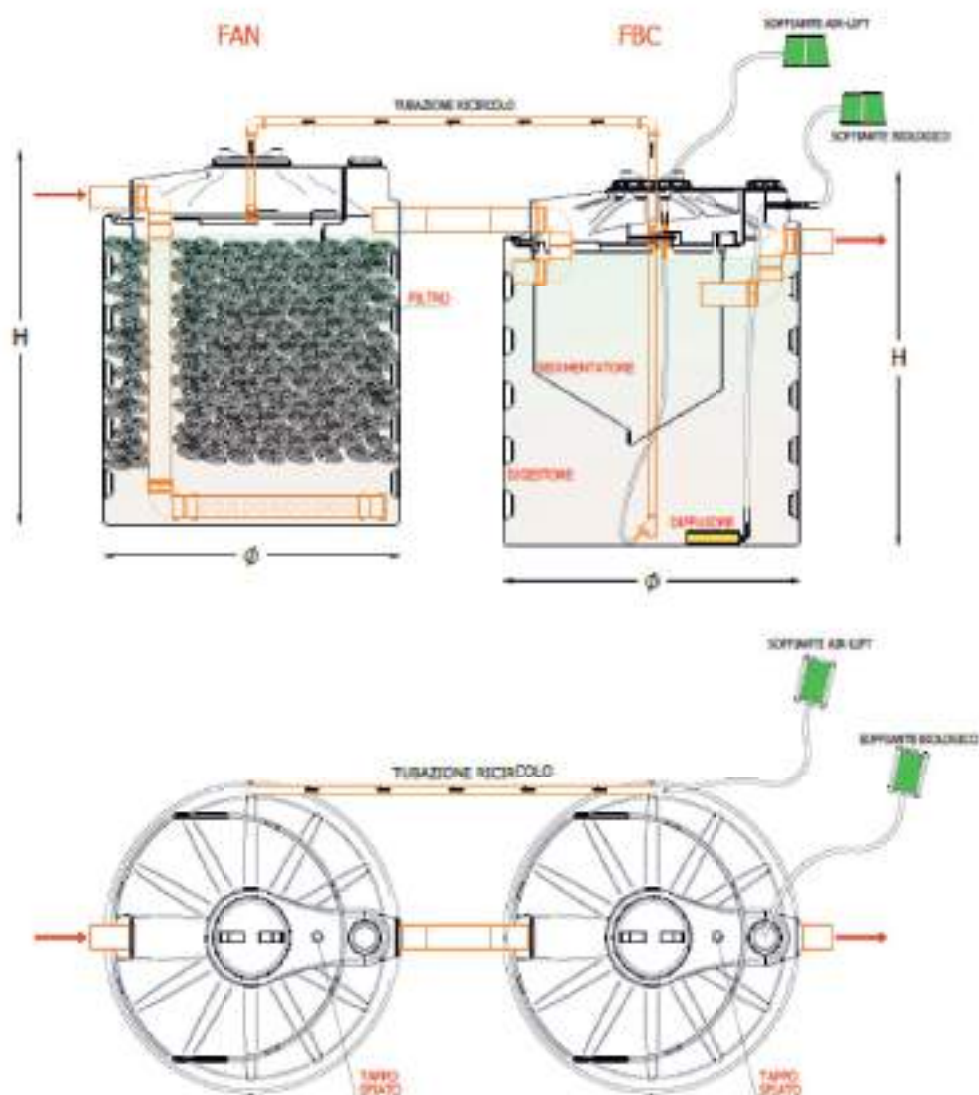
FAN-FBC-R

TRATTAMENTO SECONDARIO SPINTO DELLE ACQUE NERE CIVILI

T4

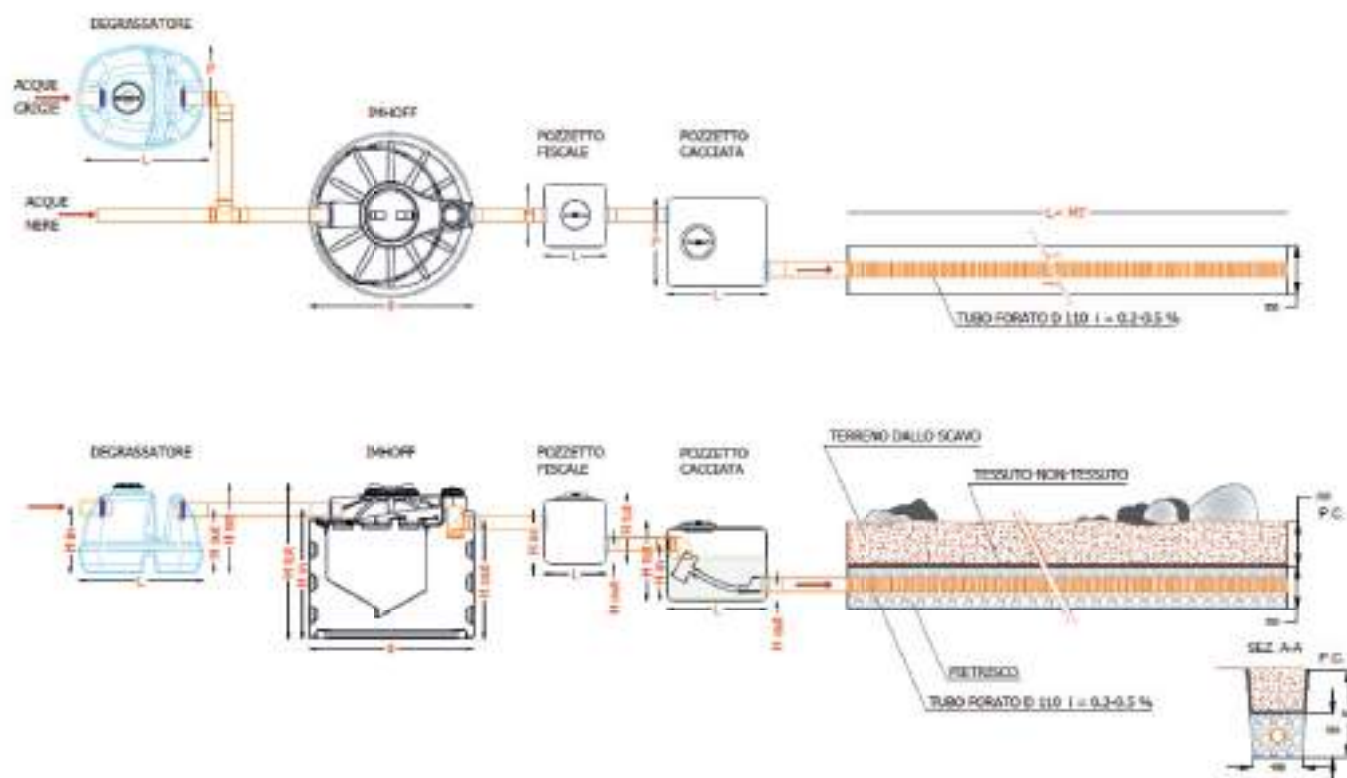
Codice	Modello	A.E.	Prezzo €
A5B5006	FAN-FBC 6 R	6	3.600,00
A5B5009	FAN-FBC 9 R	9	3.800,00
A5B5012	FAN-FBC 12 R	12	4.050,00
A5B5015	FAN-FBC 15 R	15	5.100,00
A5B5018	FAN-FBC 18 R	18	5.600,00
A5B5025	FAN-FBC 25 R	25	6.200,00
A5B5035	FAN-FBC 35 R	35	10.700,00
A5B5050	FAN-FBC 50 R	50	13.100,00

INSTALLAZIONE INTERRATA



Kit SUBI

Codice	Modello	A.E.	DG / DG PRO	Imhoff	P.F. in/out	Pozz. cacciata in/out	Tubo m	TNT m ²	Prezzo €
A5I0006	SUBI 6	6	5	6	110	110/110	12	24	2.020,00
A5I0009	SUBI 9	9	10	9	110	110/110	18	36	2.350,00
A5I0012	SUBI 12	12	15	12	110	110/110	24	48	2.650,00
A5I0015	SUBI 15	15	15	15	125	125/110	30	60	3.100,00
A5I0018	SUBI 18	18	20	18	125	125/110	36	72	3.550,00
A5I0025	SUBI 25	25	45	25	125	125/110	50	100	4.550,00
A5I0035	SUBI 35	35	45	35	160	160/110	70	140	6.800,00
A5I0050	SUBI 50	50	45	50	160	160/110	100	200	8.600,00

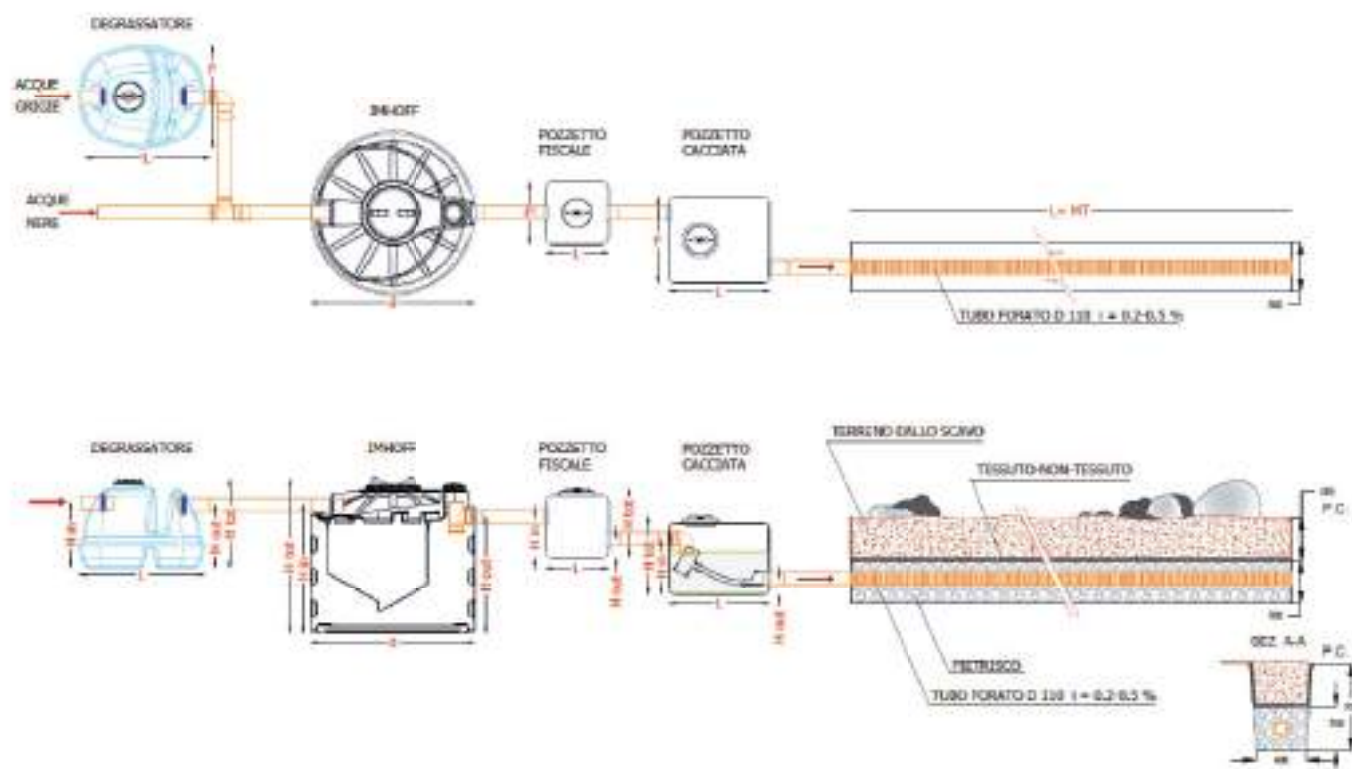


SUBI ER

IMPIANTI DI SUBIRRIGAZIONE PER SCARICO AL SUOLO

T4
Kit SUBI

Codice	Modello	A.E.	DG / DG PRO ER	Inhoff ER	P.F. in/out	Pozz. cacciata in/out	Tube m	TNT m ²	Prezzo €
A510003 00ERU	SUBI ER 3	3	3	3	110	110/110	6	12	1.900,00
A510005 00ERU	SUBI ER 5	5	5	5	110	110/110	10	20	2.000,00
A510006 00ERU	SUBI ER 6	6	7	6	110	110/110	12	24	2.250,00
A510007 00ERU	SUBI ER 7	7	7	7	125	110/110	14	28	2.600,00
A510010 00ERU	SUBI ER 10	10	17	10	125	110/110	20	40	3.600,00
A510012 00ERU	SUBI ER 12	12	17	12	125	110/110	24	48	3.700,00
A510013 00ERU	SUBI ER 13	13	17	13	160	125/110	26	52	3.900,00
A510018 00ERU	SUBI ER 18	18	23	18	160	125/110	36	72	5.600,00
A510028 00ERU	SUBI ER 28	26	23	28	160	160/110	56	112	7.200,00

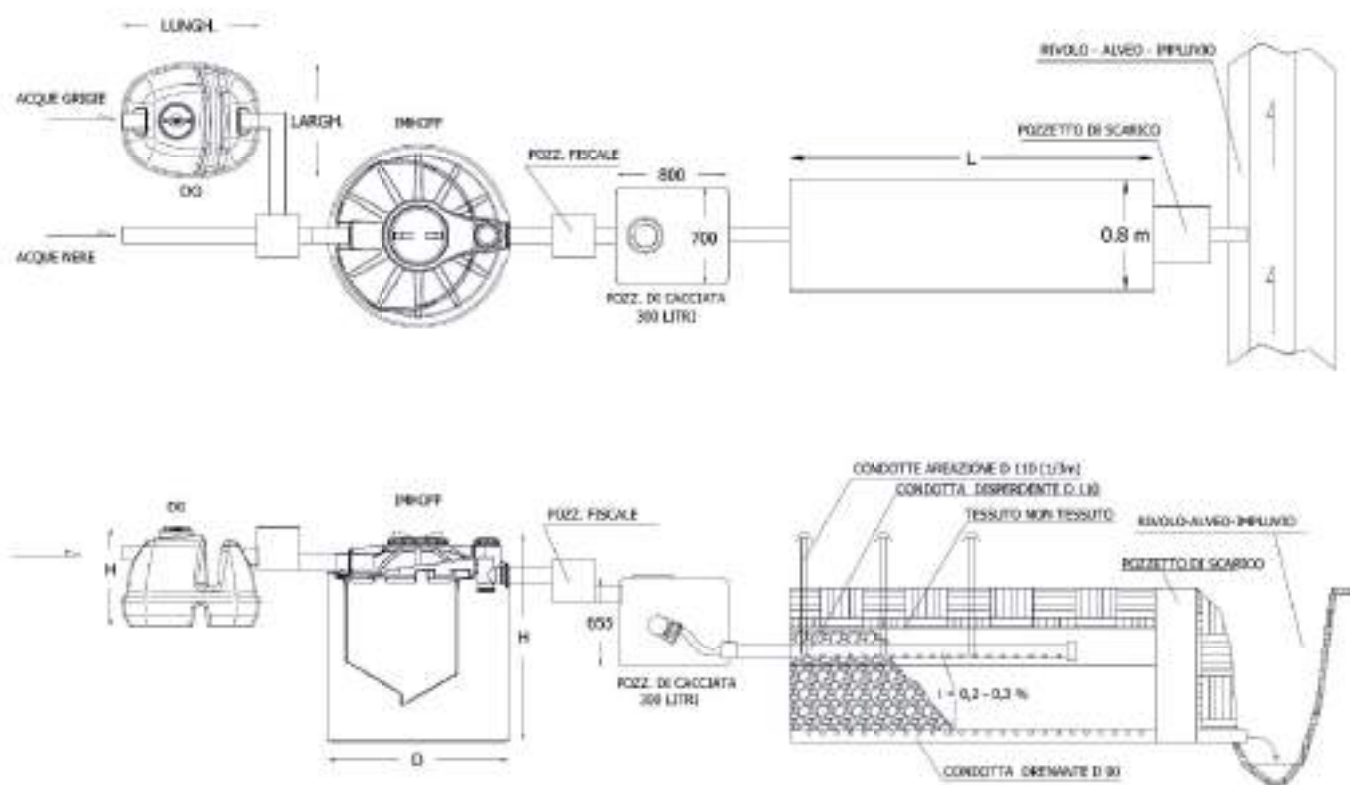


DRENASUB

IMPIANTI DI SUBIRRIGAZIONE DRENATA PER SCARICO AL SUOLO

T4

Codice	Modello	A.E.	DG / DG PRO	Imhoff	Tubazioni m	T.N.T. m ²	Prezzo €
ASU0006	DRENASUB 6	6	5	6	19	12	3.100,00
ASU0009	DRENASUB 9	9	10	9	31	18	3.800,00
ASU0012	DRENASUB 12	12	15	12	43	24	4.400,00
ASU0015	DRENASUB 15	15	15	15	55	30	5.200,00
ASU0018	DRENASUB 18	18	20	18	75	35	6.000,00
ASU0025	DRENASUB 25	25	45	25	95	50	7.600,00
ASU0035	DRENASUB 35	35	45	35	135	70	10.400,00
ASU0050	DRENASUB 50	50	45	50	195	100	14.500,00

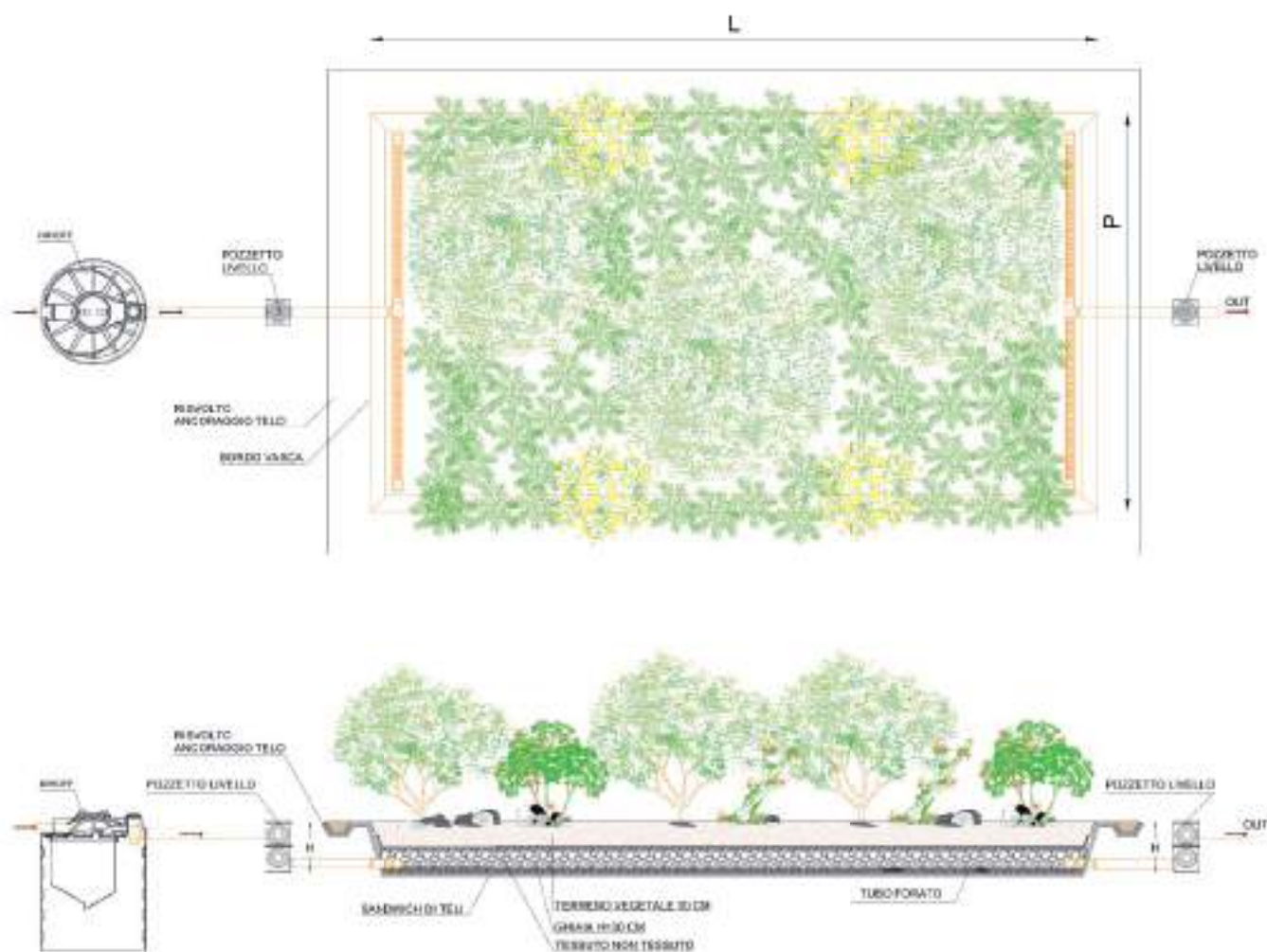


FITO

IMPIANTI DI FITODEPURAZIONE PER SCARICO AL SUOLO

T4

Codice	Modello	A.E.	Imhoff	Area bagno (m ²)	Prezzo €
A5W0008	FITO 6	6	6	30	7.600,00
A5W0009	FITO 9	9	9	45	9.300,00
A5W0012	FITO 12	12	12	60	11.000,00
A5W0015	FITO 15	15	15	75	13.000,00
A5W0018	FITO 18	18	18	90	14.800,00
A5W0025	FITO 25	25	25	125	19.000,00
A5W0035	FITO 35	35	35	175	24.450,00
A5W0050	FITO 50	50	50	250	31.100,00

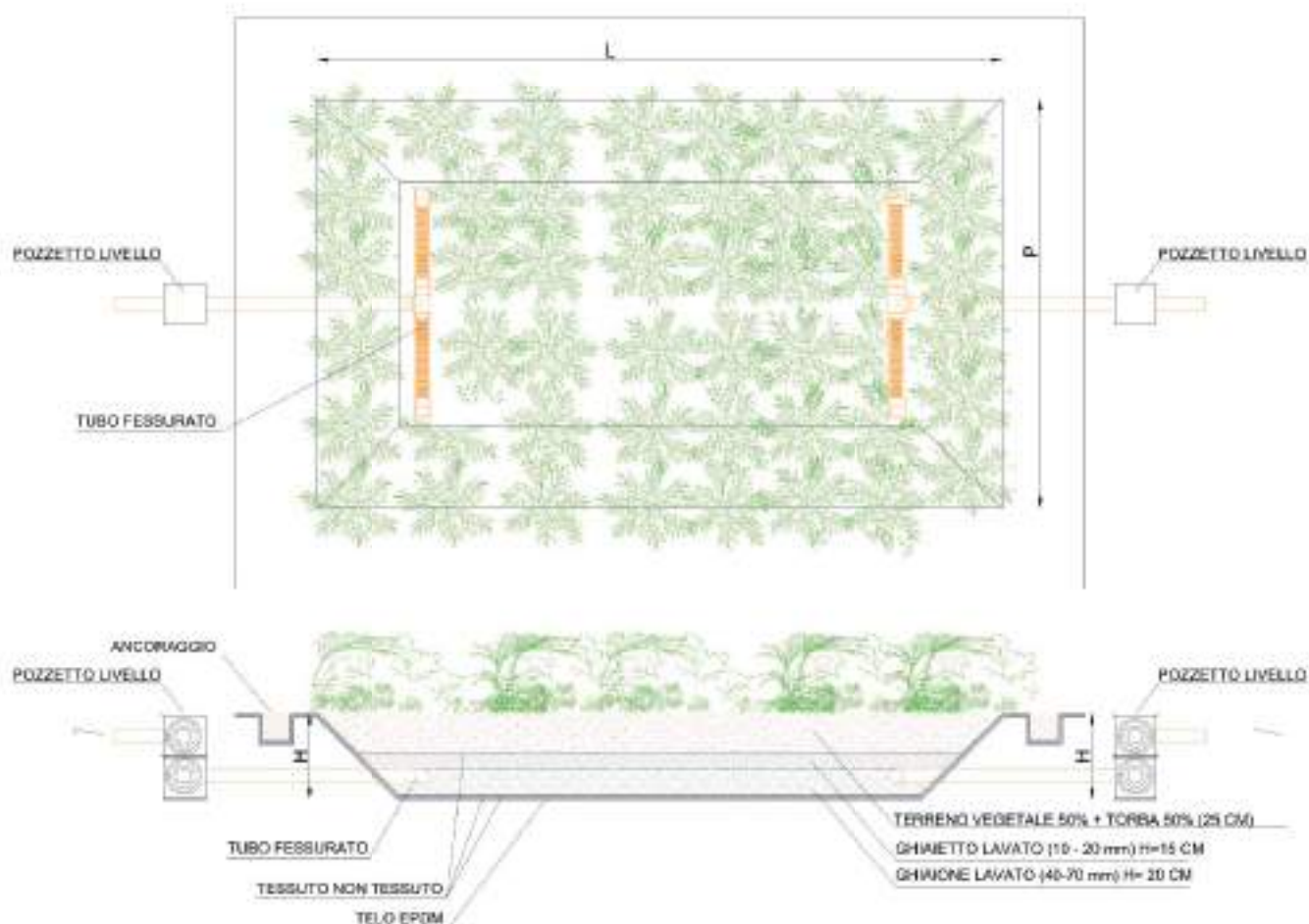


FITO AFF

IMPIANTO DI TIPO TERZIARIO PER AFFINAMENTO DEL REFLUO E PER SCARICO SU SUOLO

T4

Codice	Modello	A.E.	Area bacino (m ²)	Prezzo €
A5W0A04	FITO 4 AFF	4	4	2.250,00
A5W0A06	FITO 6 AFF	6	6	2.350,00
A5W0A09	FITO 9 AFF	9	9	2.700,00
A5W0A12	FITO 12 AFF	12	12	3.060,00
A5W0A15	FITO 15 AFF	15	15	3.400,00
A5W0A18	FITO 18 AFF	18	18	3.750,00
A5W0A25	FITO 25 AFF	25	25	4.550,00
A5W0A35	FITO 35 AFF	35	35	5.580,00
A5W0A50	FITO 50 AFF	50	50	6.980,00

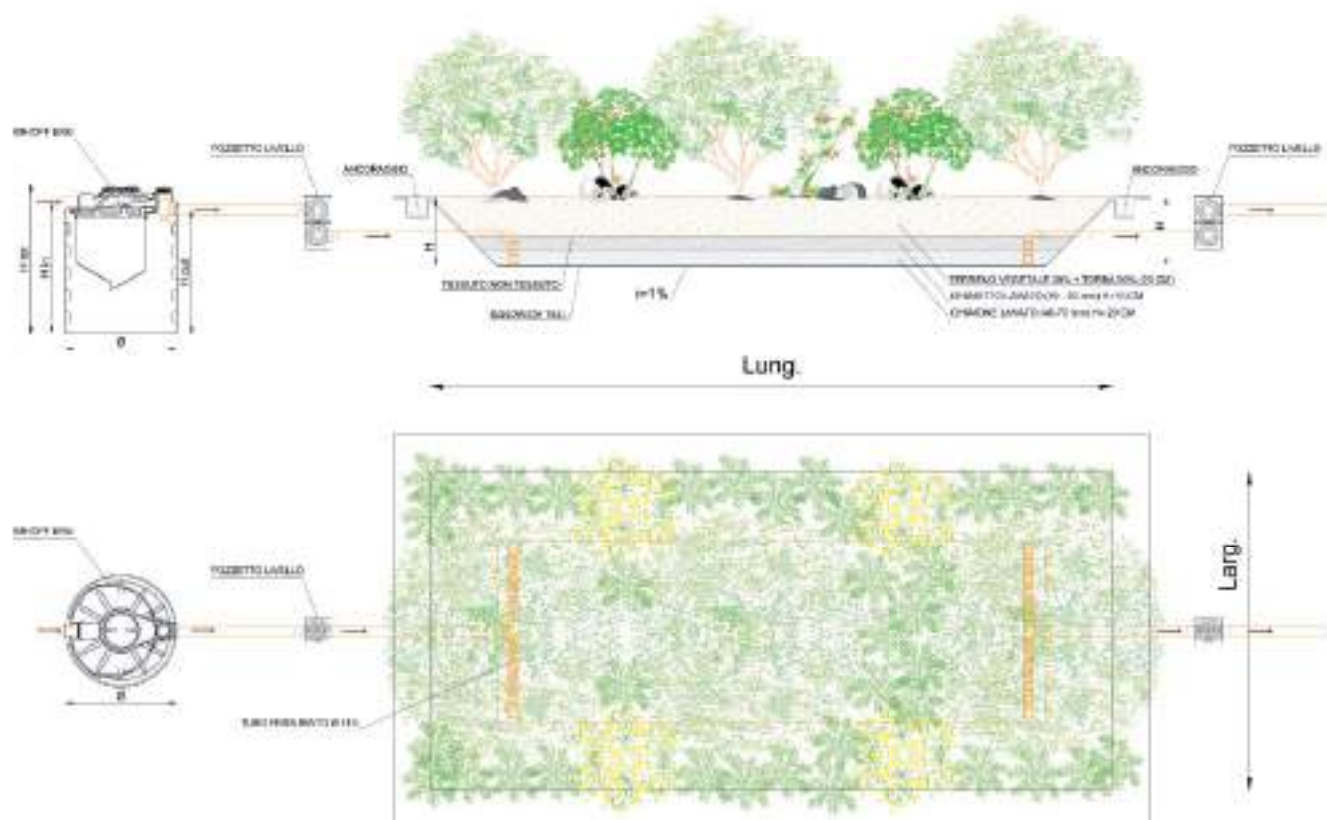


FITO HF ER

FITODEPURAZIONE A FLUSSO ORIZZONTALE PER EMILIA ROMAGNA (APPLICAZIONE NORMALE)

T4

Codice	Modello	A.E.	Imhoff	Area bacino (m ²)	Prezzo €
A5W0003 HFERU	FITO HF 3 ER	3	3 ER	15	4.650,00
A5W0005 HFERU	FITO HF 5 ER	5	5 ER	25	5.800,00
A5W0006 HFERU	FITO HF 6 ER	6	6 ER	30	6.300,00
A5W0007 HFERU	FITO HF 7 ER	7	7 ER	35	7.200,00
A5W0010 HFERU	FITO HF 10 ER	10	10 ER	50	10.000,00
A5W0012 HFERU	FITO HF 12 ER	12	12 ER	60	11.000,00
A5W0013 HFERU	FITO HF 13 ER	13	13 ER	65	11.600,00
A5W0018 HFERU	FITO HF 18 ER	18	18 ER	90	13.800,00
A5W0028 HFERU	FITO HF 28 ER	28	28 ER	140	20.900,00

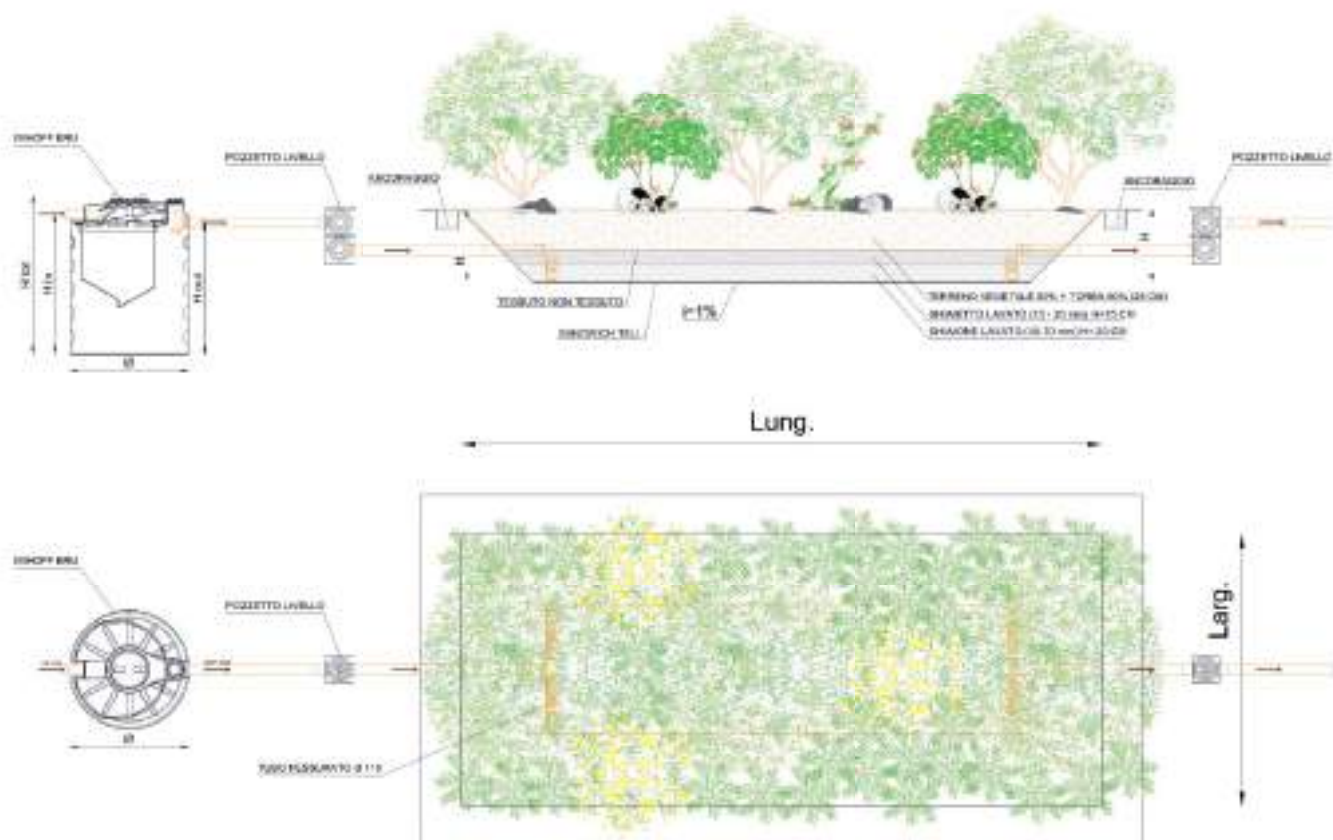


FITO HF ST ER

FITODEPURAZIONE A FLUSSO ORIZZONTALE PER EMILIA ROMAGNA (APPLICAZIONE STAGIONALE)

T4

Codice	Modello	A.E.	Imhoff	Area bacino (m ²)	Prezzo €
A5W0S03 HFERU	FITO HF ST 3 ER	3	3 ER	10,5	3.980,00
A5W0S05 HFERU	FITO HF ST 5 ER	5	5 ER	17,5	5.000,00
A5W0S06 HFERU	FITO HF ST 6 ER	6	6 ER	21	5.400,00
A5W0S07 HFERU	FITO HF ST 7 ER	7	7 ER	24,5	6.050,00
A5W0S10 HFERU	FITO HF ST 10 ER	10	10 ER	35	8.300,00
A5W0S12 HFERU	FITO HF ST 12 ER	12	12 ER	42	9.100,00
A5W0S13 HFERU	FITO HF ST 13 ER	13	13 ER	45,5	9.650,00
A5W0S18 HFERU	FITO HF ST 18 ER	18	18 ER	63	12.700,00
A5W0S28 HFERU	FITO HF ST 28 ER	28	28 ER	98	17.000,00

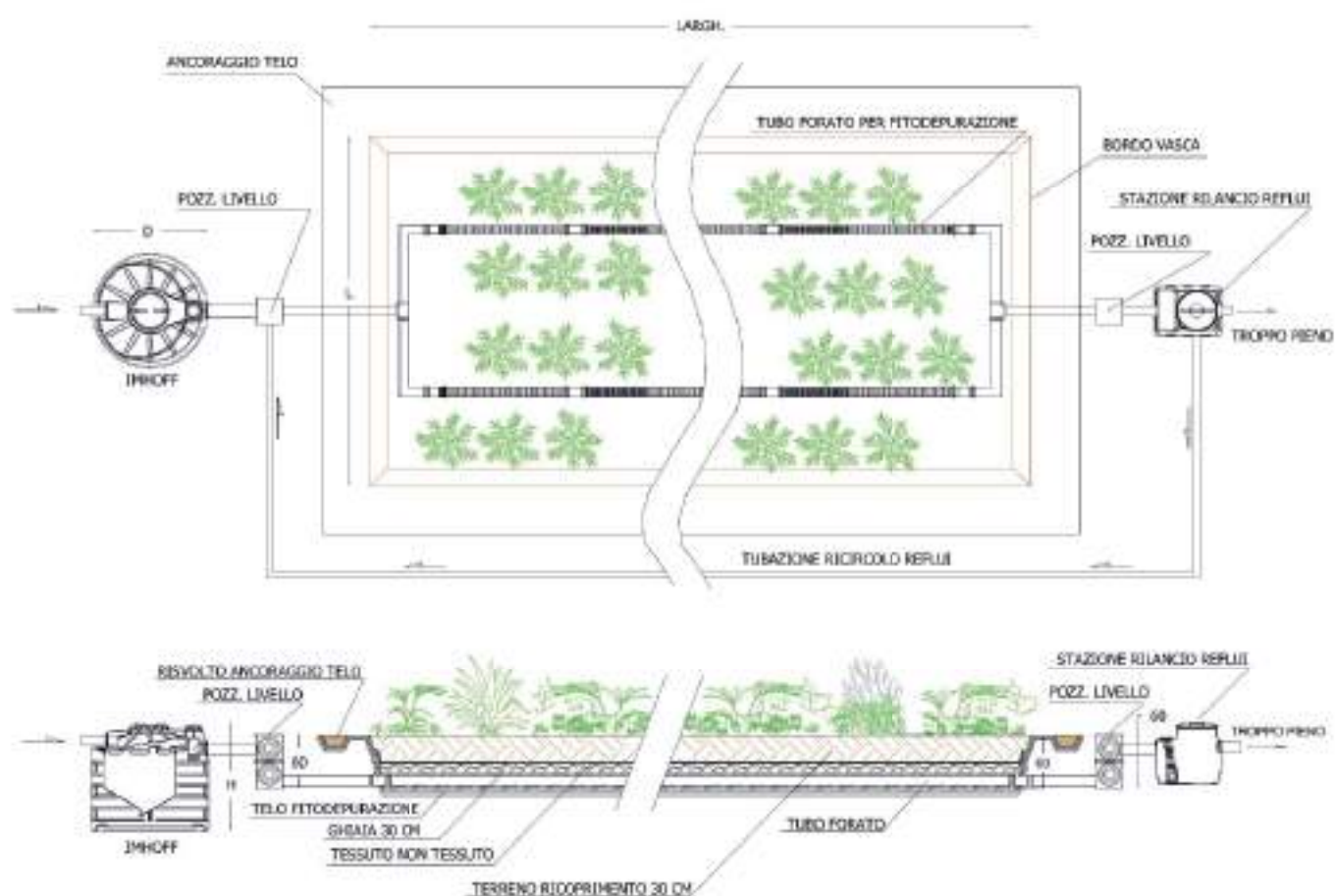


EVAPO

IMPIANTI DI EVAPOTRASPIRAZIONE PER SCARICO AL SUOLO

T4

Codice	Modello	A.E.	Imhoff	Area bacino (m ²)	Stazione di ricircolo (litri)	Prezzo €
ASWCE08	EVAPO 6	6	6	48	300	11.700,00
ASWCE09	EVAPO 9	9	9	72	300	14.800,00
ASWCE12	EVAPO 12	12	12	96	300	18.600,00
ASWCE15	EVAPO 15	15	15	120	300	20.300,00
ASWCE18	EVAPO 18	18	18	144	300	23.000,00
ASWCE25	EVAPO 25	25	25	200	300	30.400,00



TRATTAMENTO ACQUE METEORICHE

PIAZZALI COPERTI O SCOPERTI: TRATTAMENTI PRIMARI

DIS – DISSABBIATORE

Codice	Modello	Piazzale scoperto (m ²)	Piazzale coperto (m ²)	Prezzo €
A5S0370	DIS 370	370	740	730,00
A5S0500	DIS 500	500	1000	760,00
A5S0640	DIS 640	640	1280	790,00
A5S0940	DIS 940	940	1880	1.010,00
A5S1150	DIS 1150	1150	2300	1.150,00
A5S1400	DIS 1400	1400	2800	1.200,00
A5S2000	DIS 2000	2000	4000	2.350,00
A5S2900	DIS 2900	2900	5800	2.900,00

INSTALLAZIONE INTERRATA



OIL – DEOLIATORI GRAVITAZIONALI IN POLIETILENE

Codice	Modello	Piazzale coperto m ²	Piazzale scoperto m ²	Prezzo €
A5R0006	OIL 6	875	315	880,00
A5R0009	OIL 9	1125	440	940,00
A5R0012	OIL 12	1560	560	990,00
A5R0015	OIL 15	1940	750	1.300,00
A5R0018	OIL 18	2375	940	1.400,00
A5R0025	OIL 25	3125	1250	1.490,00
A5R0035	OIL 35	4500	1820	2.950,00
A5R0050	OIL 50	6370	2500	3.500,00
A5R00A0	OIL 10.000	9000	3600	5.750,00

INSTALLAZIONE INTERRATA

OIL-C – DEOLIATORI A COALESCENZA

Codice	Modello	Piazzale coperto m ²	Piazzale scoperto m ²	Prezzo €
A5R0C06	OIL-C 6	875	315	980,00
A5R0C09	OIL-C 9	1125	440	1.090,00
A5R0C12	OIL-C 12	1560	560	1.110,00
A5R0C15	OIL-C 15	1940	750	1.480,00
A5R0C18	OIL-C 18	2375	940	1.580,00
A5R0C25	OIL-C 25	3125	1250	1.750,00
A5R0C35	OIL-C 35	4500	1820	3.150,00
A5R0C50	OIL-C 50	6370	2500	3.950,00
A5R0CA0	OIL-C 10.000	9000	3600	6.100,00



OIL ES – DEOLIATORI GRAVITAZIONALI DA ESTERNO

Codice	Modello	Piazzale coperto m ²	Piazzale scoperto m ²	Prezzo €
A5RE005	OIL ES 500	400	145	550,00
A5RE007	OIL ES 750	650	236	645,00
A5RE010	OIL ES 1.000	950	345	725,00
A5RE015	OIL ES 1.500	1350	491	845,00
A5RE020	OIL ES 2.000	1750	636	910,00
A5RE030	OIL ES 3.000	2500	909	1.100,00
A5RE050	OIL ES 5.000	4100	1491	1.570,00
A5RE0A0	OIL ES 10.000	8100	2945	2.820,00

INSTALLAZIONE FUORI TERRA

OIL-C ES – DEOLIATORI A COALESCENZA DA ESTERNO

Codice	Modello	Piazzale coperto m ²	Piazzale scoperto m ²	Prezzo €
A5REC05	OIL-C ES 500	400	145	740,00
A5REC07	OIL-C ES 750	650	236	790,00
A5REC10	OIL-C ES 1.000	950	345	890,00
A5REC15	OIL-C ES 1.500	1350	491	1.080,00
A5REC20	OIL-C ES 2.000	1750	636	1.140,00
A5REC30	OIL-C ES 3.000	2500	909	1.290,00
A5REC50	OIL-C ES 5.000	4100	1491	1.900,00
A5RECA0	OIL-C ES 10.000	8100	2945	3.300,00

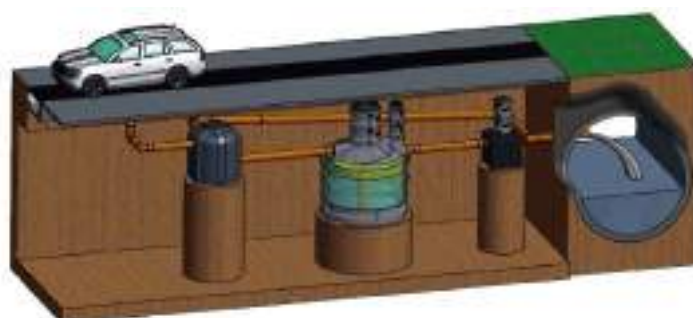
PIAZZALI COPERTI O SCOPERTI: IMPIANTI COMPLETI CON SCARICO IN PUBBLICA FOGNATURA

EPRAIN-C

IMPIANTI DI PRIMA PIOGGIA IN CONTINUO PER SCARICO IN PUBBLICA FOGNATURA

P.F.

Codice	Modello	Max Area (m ²)	Prezzo €
A5ZC003	EPRAIN C 360	360	1.400,00
A5ZC004	EPRAIN C 450	450	1.630,00
A5ZC006	EPRAIN C 630	630	1.670,00
A5ZC008	EPRAIN C 810	810	1.980,00
A5ZC009	EPRAIN C 940	940	2.090,00
A5ZC012	EPRAIN C 1260	1260	2.200,00
A5ZC018	EPRAIN C 1800	1800	3.650,00
A5ZC025	EPRAIN C 2500	2500	4.200,00
A5ZC038	EPRAIN C 3600	3600	6.450,00
A5ZC090 M000C	EPRAIN C 9000	9000	10.500,00
A5ZC120 M000C	EPRAIN C 12000	12000	13.800,00
A5ZC150 M000C	EPRAIN C 15000	15000	17.800,00
A5ZC180 M000C	EPRAIN C 18000	18000	22.000,00
A5ZC210 M000C	EPRAIN C 21000	21000	23.000,00
A5ZC240 M000C	EPRAIN C 24000	24000	26.700,00



EPRAIN ACC

IMPIANTI DI PRIMA PIOGGIA IN ACCUMULO PER SCARICO IN PUBBLICA FOGNATURA

P.F.

Codice	Modello	Max Area (m ²)	Prezzo €
A5ZA002	EPRAIN ACC 200	200	4.280,00
A5ZA004	EPRAIN ACC 400	400	4.680,00
A5ZA006	EPRAIN ACC 600	600	5.100,00
A5ZA010	EPRAIN ACC 1000	1000	5.800,00
A5ZA016	EPRAIN ACC 1600	1600	7.300,00
A5ZA020	EPRAIN ACC 2000	2000	8.650,00
A5ZA025	EPRAIN ACC 2500	2600	10.100,00
A5ZA030 003CU	EPRAIN ACC 3000 (3x5000)	3000	10.600,00
A5ZA030	EPRAIN ACC 3000	3000	11.100,00
A5ZA040	EPRAIN ACC 4000	4000	14.000,00
A5ZA050	EPRAIN ACC 5000	5000	16.600,00
A5ZA060	EPRAIN ACC 6000	6000	19.400,00
A5ZA080	EPRAIN ACC 8000	8000	24.600,00
A5ZA100	EPRAIN ACC 10000	10000	29.600,00
A5ZA120	EPRAIN ACC 12000	12000	34.700,00
A5ZA030 M0000	EPRAIN ACC 3000 M	3000	11.700,00
A5ZA040 M0000	EPRAIN ACC 4000 M	4000	15.000,00
A5ZA050 M0000	EPRAIN ACC 5000 M	5000	16.700,00
A5ZA060 M0000	EPRAIN ACC 6000 M	6000	20.300,00
A5ZA070 M0000	EPRAIN ACC 7000 M	7000	22.000,00
A5ZA080 M0000	EPRAIN ACC 8000 M	8000	25.400,00



EPRAIN ACC ABRUZZO

IMPIANTI DI PRIMA PIOGGIA IN ACCUMULO PER SCARICO IN PUBBLICA FOGNATURA

P.F.

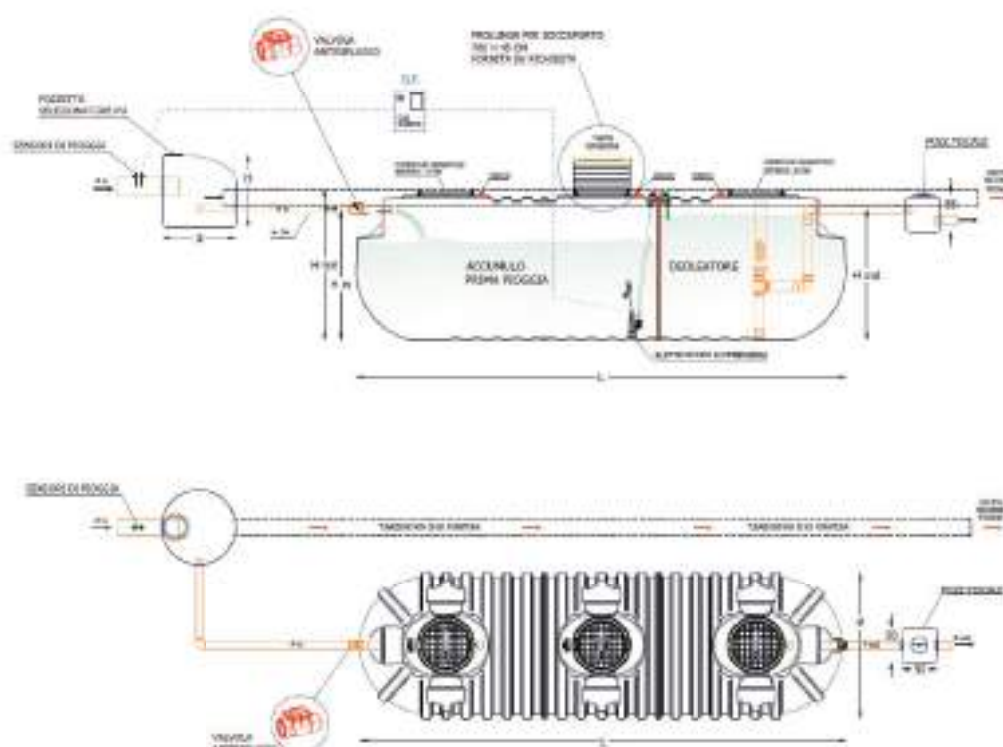
Codice	Modello	Max Area (m ²)	Prezzo €
A5ZA002	EPRAIN ACC 250 AB	250	4.280,00
A5ZA004	EPRAIN ACC 500 AB	500	4.680,00
A5ZA006	EPRAIN ACC 750 AB	750	5.100,00
A5ZA010	EPRAIN ACC 1250 AB	1250	5.800,00
A5ZA016	EPRAIN ACC 2000 AB	2000	7.300,00
A5ZA020	EPRAIN ACC 2500 AB	2500	8.650,00
A5ZA025	EPRAIN ACC 3250 AB	3250	10.100,00
A5ZA030 003CU	EPRAIN ACC 3750 (3X5000) AB	3750	10.600,00
A5ZA030	EPRAIN ACC 3750 AB	3750	11.100,00
A5ZA040	EPRAIN ACC 5000 AB	5000	14.000,00
A5ZA050	EPRAIN ACC 6250 AB	6250	16.600,00
A5ZA060	EPRAIN ACC 7500 AB	7500	19.400,00
A5ZA080	EPRAIN ACC 10000 AB	10000	24.600,00
A5ZA100	EPRAIN ACC 12500 AB	12500	29.600,00
A5ZA120	EPRAIN ACC 15000 AB	15000	34.700,00
A5ZA030 M0000	EPRAIN ACC 3750 M-AB	3750	11.700,00
A5ZA040 M0000	EPRAIN ACC 5000 M-AB	5000	15.000,00
A5ZA050 M0000	EPRAIN ACC 6250 M-AB	6250	16.700,00
A5ZA060 M0000	EPRAIN ACC 7500 M-AB	7500	20.300,00
A5ZA070 M0000	EPRAIN ACC 8750 M-AB	8750	22.000,00
A5ZA080 M0000	EPRAIN ACC 10000 M-AB	10000	25.400,00

EPRAIN ACC COMPATTO

IMPIANTI DI PRIMA PIOGGIA IN ACCUMULO CON DEOLEATORE INTERNO AL MODULARE PER SCARICO IN PUBBLICA FOGNATURA

P.F.

Codice	Modello	Max Area (m ²)	Prezzo €
A5ZA015 000MC	EPRAIN ACC 1500 COMPATTO	1500	11.500,00
A5ZA025 000MC	EPRAIN ACC 2500 COMPATTO	2500	14.500,00
A5ZA035 000MC	EPRAIN ACC 3500 COMPATTO	3500	16.200,00
A5ZA045 000MC	EPRAIN ACC 4500 COMPATTO	4500	20.100,00
A5ZA055 000MC	EPRAIN ACC 5500 COMPATTO	5500	22.200,00
A5ZA065 000MC	EPRAIN ACC 6500 COMPATTO	6500	26.200,00



PIAZZALI COPERTI O SCOPERTI: IMPIANTI COMPLETI CON SCARICO SU CORSO D'ACQUA

EPRAIN-C F.C.

IMPIANTI DI PRIMA PIOGGIA IN CONTINUO PER SCARICO IN ACQUE SUPERFICIALI

T3

Codice	Modello	Max Area (m ²)	Prezzo €
ASZC003 000FC	EPRAIN C 360 F.C.	360	1.660,00
ASZC004 000FC	EPRAIN C 450 F.C.	450	1.720,00
ASZC006 000FC	EPRAIN C 630 F.C.	630	1.720,00
ASZC008 000FC	EPRAIN C 810 F.C.	810	2.180,00
ASZC009 000FC	EPRAIN C 940 F.C.	940	2.300,00
ASZC012 000FC	EPRAIN C 1260 F.C.	1260	2.500,00
ASZC018 000FC	EPRAIN C 1800 F.C.	1800	3.900,00
ASZC025 000FC	EPRAIN C 2500 F.C.	2500	4.700,00
ASZC036 000FC	EPRAIN C 3600 FC	3600	6.800,00
ASZC090 M00FC	EPRAIN C 9000 F.C.	9000	11.000,00
ASZC120 M00FC	EPRAIN C 12000 F.C.	12000	14.400,00
ASZC150 M00FC	EPRAIN C 15000 F.C.	15000	18.400,00
ASZC180 M00FC	EPRAIN C 18000 F.C.	18000	24.900,00
ASZC210 M00FC	EPRAIN C 21000 F.C.	21000	26.500,00
ASZC240 M00FC	EPRAIN C 24000 F.C.	24000	30.500,00

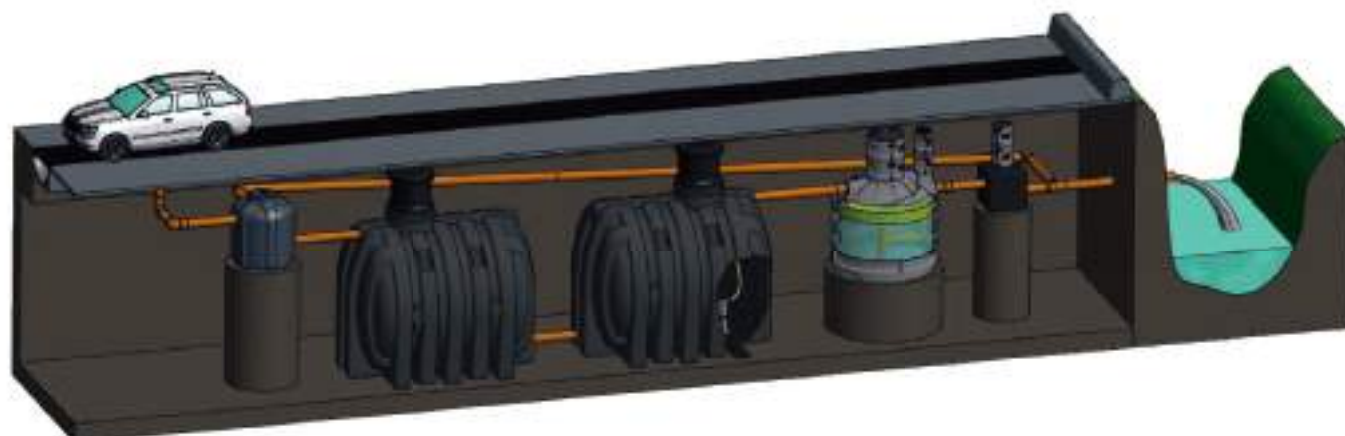


EPRAIN ACC F.C.

IMPIANTI DI PRIMA PIOGGIA IN ACCUMULO PER SCARICO IN ACQUE SUPERFICIALI

T3

Codice	Modello	Max Area (m ²)	Prezzo €
ASZA002 000FC	EPRAIN ACC 200 F.C.	200	4.380,00
ASZA004 000FC	EPRAIN ACC 400 F.C.	400	4.780,00
ASZA006 000FC	EPRAIN ACC 600 F.C.	600	5.200,00
ASZA010 000FC	EPRAIN ACC 1000 F.C.	1000	5.900,00
ASZA016 000FC	EPRAIN ACC 1600 F.C.	1600	7.400,00
ASZA020 000FC	EPRAIN ACC 2000 F.C.	2000	8.750,00
ASZA025 000FC	EPRAIN ACC 2500 F.C.	2600	10.200,00
ASZA030 FC3CU	EPRAIN ACC 3000 FC (3 x 5000)	3000	10.700,00
ASZA030 000FC	EPRAIN ACC 3000 F.C.	3000	11.100,00
ASZA040 000FC	EPRAIN ACC 4000 F.C.	4000	14.100,00
ASZA050 000FC	EPRAIN ACC 5000 F.C.	5000	16.700,00
ASZA060 000FC	EPRAIN ACC 6000 F.C.	6000	19.500,00
ASZA080 000FC	EPRAIN ACC 8000 F.C.	8000	25.000,00
ASZA100 000FC	EPRAIN ACC 10000 F.C.	10000	30.100,00
ASZA120 000FC	EPRAIN ACC 12000 F.C.	12000	35.200,00
ASZA030 M00FC	EPRAIN ACC 3000 M FC	3000	11.900,00
ASZA040 M00FC	EPRAIN ACC 4000 M FC	4000	15.100,00
ASZA050 M00FC	EPRAIN ACC 5000 M FC	5000	16.800,00
ASZA060 M00FC	EPRAIN ACC 6000 M FC	6000	20.400,00
ASZA070 M00FC	EPRAIN ACC 7000 M FC	7000	22.000,00
ASZA080 M00FC	EPRAIN ACC 8000 M FC	8000	25.500,00



EPRAIN ACC F.C. ABRUZZO

IMPIANTI DI PRIMA PIOGGIA IN ACCUMULO PER SCARICO IN ACQUE SUPERFICIALI

T3

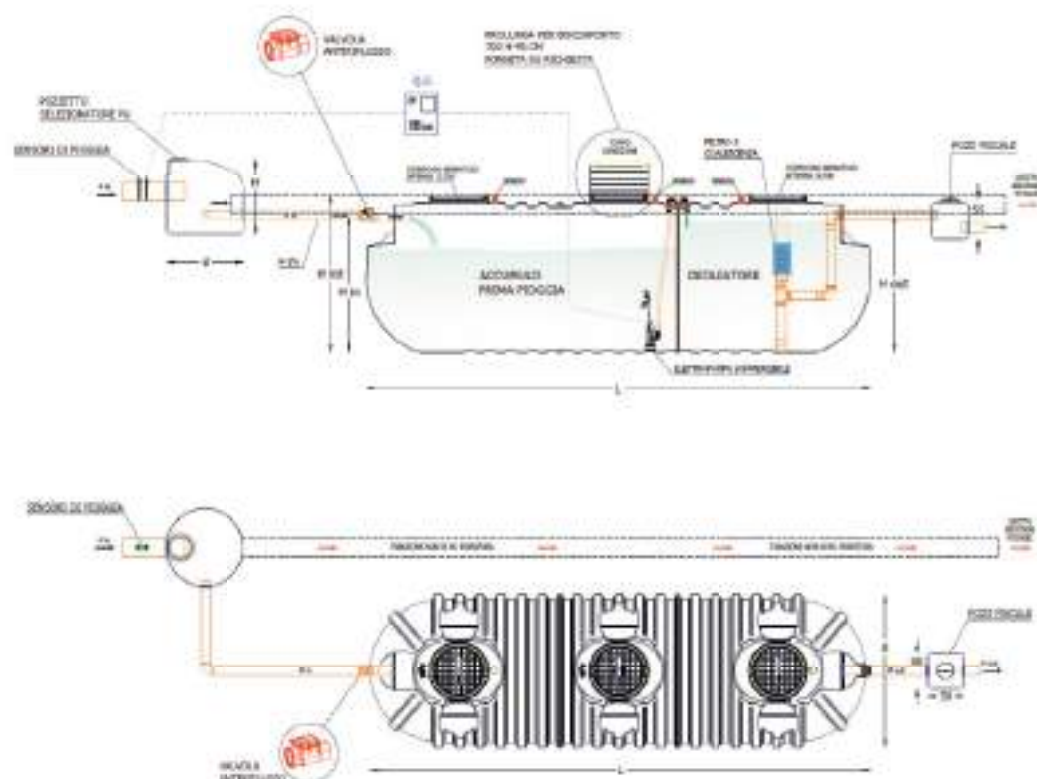
Codice	Modello	Max Area (m ²)	Prezzo €
A5ZA002 000FC	EPRAIN ACC 250 AB FC	250	4.380,00
A5ZA004 000FC	EPRAIN ACC 500 AB FC	500	4.780,00
A5ZA006 000FC	EPRAIN ACC 750 AB FC	750	5.200,00
A5ZA010 000FC	EPRAIN ACC 1250 AB FC	1250	5.900,00
A5ZA016 000FC	EPRAIN ACC 2000 AB FC	2000	7.400,00
A5ZA020 000FC	EPRAIN ACC 2500 AB FC	2500	8.750,00
A5ZA025 000FC	EPRAIN ACC 3250 AB FC	3250	10.200,00
A5ZA030 FC3CU	EPRAIN ACC 3750 (3X5000) AB FC	3750	10.700,00
A5ZA030 000FC	EPRAIN ACC 3750 AB FC	3750	11.100,00
A5ZA040 000FC	EPRAIN ACC 5000 AB FC	5000	14.100,00
A5ZA050 000FC	EPRAIN ACC 6250 AB FC	6250	16.700,00
A5ZA060 000FC	EPRAIN ACC 7500 AB FC	7500	19.500,00
A5ZA080 000FC	EPRAIN ACC 10000 AB FC	10000	25.000,00
A5ZA100 000FC	EPRAIN ACC 12500 AB FC	12500	30.100,00
A5ZA120 000FC	EPRAIN ACC 15000 AB FC	15000	35.200,00
A5ZA030 M00FC	EPRAIN ACC 3750 M-AB FC	3750	11.900,00
A5ZA040 M00FC	EPRAIN ACC 5000 M-AB FC	5000	15.100,00
A5ZA050 M00FC	EPRAIN ACC 6250 M-AB FC	6250	16.800,00
A5ZA060 M00FC	EPRAIN ACC 7500 M-AB FC	7500	20.400,00
A5ZA070 M00FC	EPRAIN ACC 8750 M-AB FC	8750	22.000,00
A5ZA080 M00FC	EPRAIN ACC 10000 M-AB FC	10000	25.500,00

EPRAIN ACC F.C. COMPATTO

IMPIANTI DI PRIMA PIOGGIA IN ACCUMULO CON DEOLEATORE INTERNO A MODULARE PER SCARICO IN ACQUE SUPERFICIALI

T3

Codice	Modello	Max Area (m ²)	Prezzo €
A5ZA015 0FCMC	EPRAIN ACC 1500 FC COMPATTO	1500	11.800,00
A5ZA025 0FCMC	EPRAIN ACC 2500 FC COMPATTO	2500	14.400,00
A5ZA035 0FCMC	EPRAIN ACC 3500 FC COMPATTO	3500	16.500,00
A5ZA045 0FCMC	EPRAIN ACC 4500 FC COMPATTO	4500	20.300,00
A5ZA055 0FCMC	EPRAIN ACC 5500 FC COMPATTO	5500	22.400,00
A5ZA065 0FCMC	EPRAIN ACC 6500 FC COMPATTO	6500	26.300,00



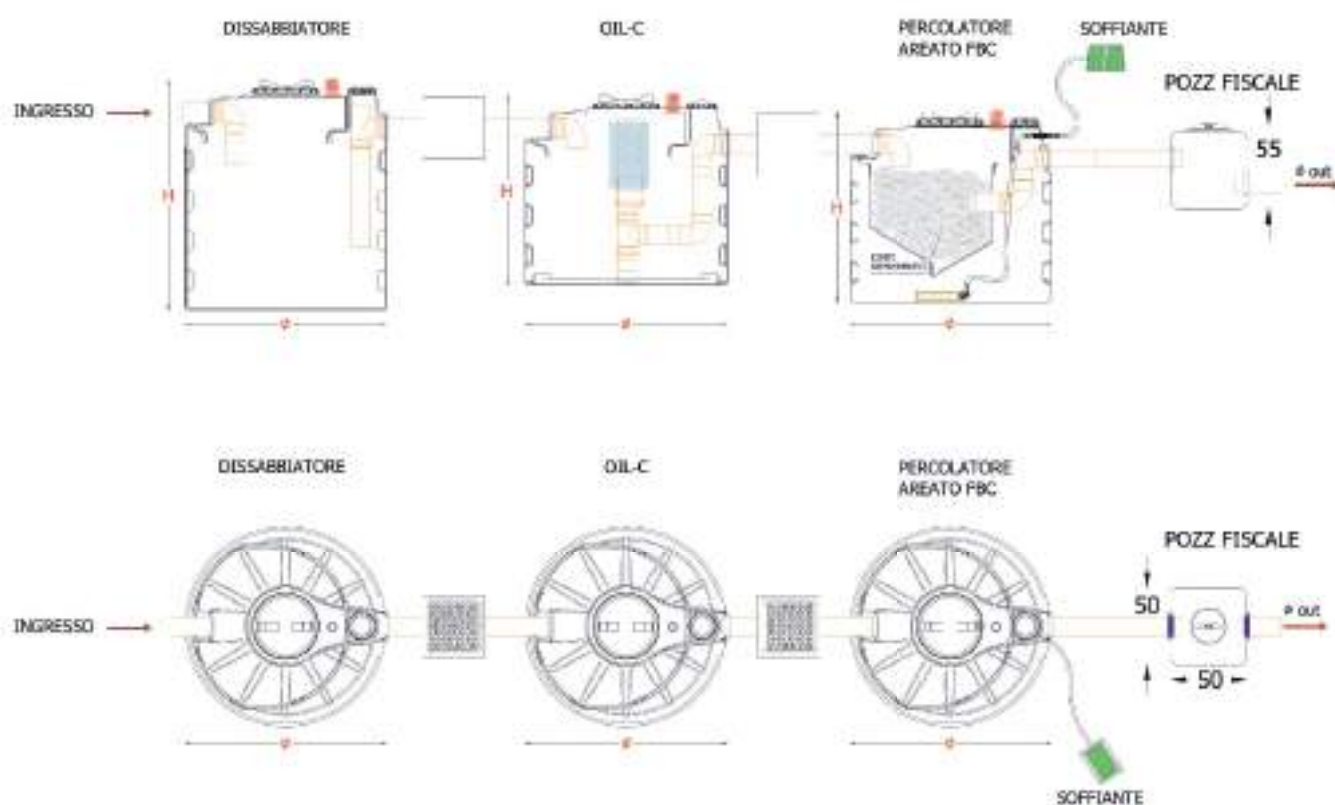
TRATTAMENTO ACQUE AUTOLAVAGGI

WASH PF

IMPIANTI PER AUTOLAVAGGI CON SCARICO IN PUBBLICA FOGNATURA

P.F.

Codice	Modello	N. auto/g	Prezzo €
ASL0010	ELBIWASH 10 PF	0-10	3.500,00
ASL0020	ELBIWASH 20 PF	11-20	3.600,00
ASL0030	ELBIWASH 30 PF	21-30	3.900,00
ASL0040	ELBIWASH 40 PF	31-40	4.150,00
ASL0050	ELBIWASH 50 PF	41-50	5.200,00
ASL0060	ELBIWASH 60 PF	51-60	5.500,00
ASL0080	ELBIWASH 80 PF	61-80	8.300,00
ASL0100	ELBIWASH 100 PF	81-100	11.000,00

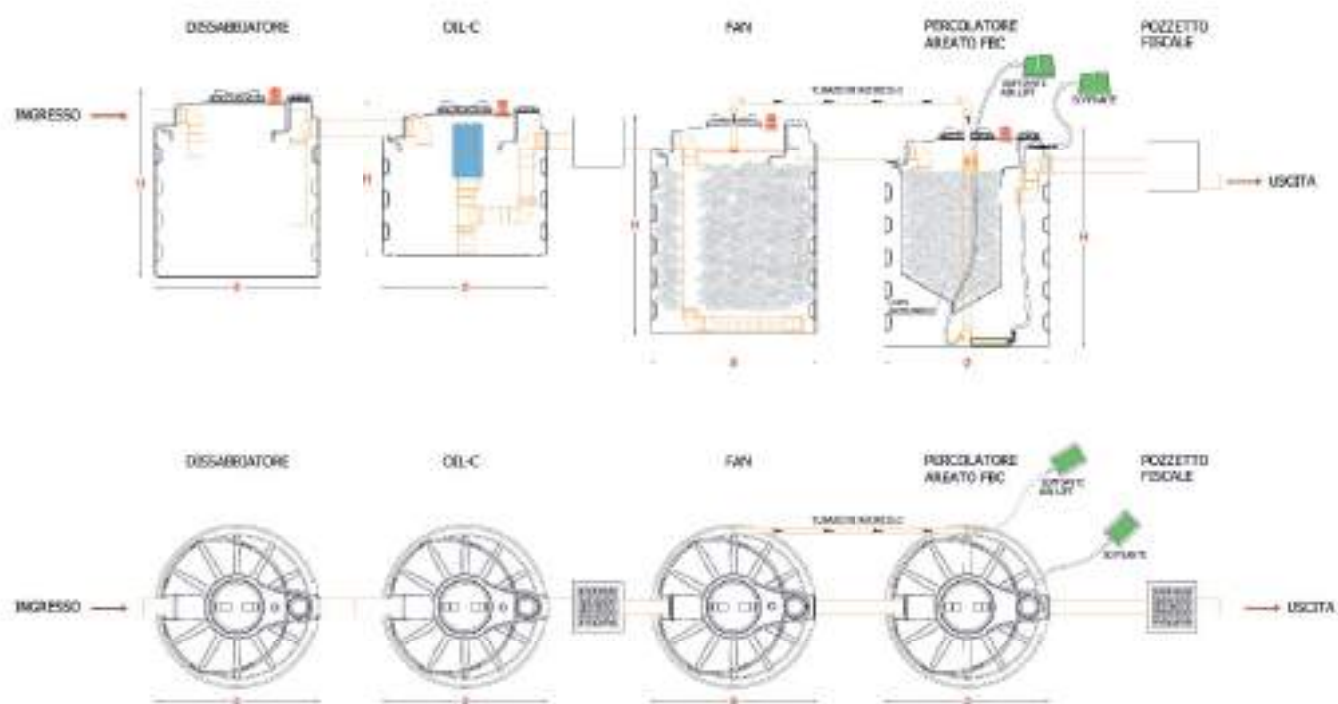


WASH T3

IMPIANTI PER AUTOLAVAGGI CON SCARICO IN ACQUE SUPERFICIALI

T3

Codice	Modello	N. auto/g	Prezzo €
A5X0010	ELBIWASH 10 T3	0-10	5.250,00
A5X0020	ELBIWASH 20 T3	11-20	5.700,00
A5X0030	ELBIWASH 30 T3	21-30	6.000,00
A5X0040	ELBIWASH 40 T3	31-40	7.000,00
A5X0050	ELBIWASH 50 T3	41-50	8.400,00
A5X0060	ELBIWASH 60 T3	51-60	8.700,00
A5X0080	ELBIWASH 80 T3	61-80	12.100,00
A5X0100	ELBIWASH 100 T3	81-100	16.200,00

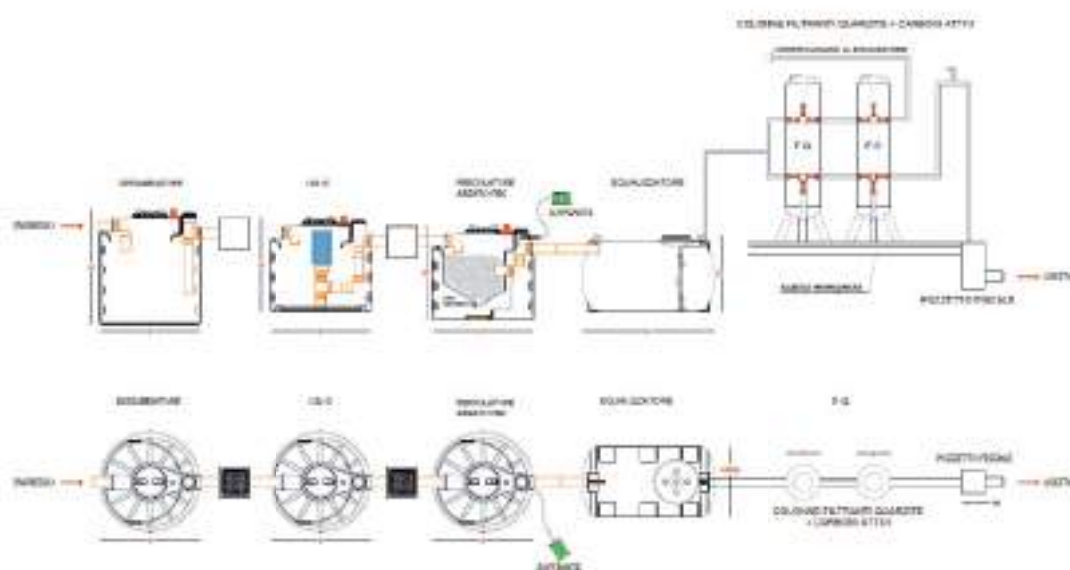


WASH T4

IMPIANTI PER AUTOLAVAGGI CON SCARICO CON SCARICO AL SUOLO O RIUTILIZZO

T4

Codice	Modello	N. auto/g	Prezzo €
ASY0010	ELBIWASH 10 T4	0-10	42.400,00
ASY0020	ELBIWASH 20 T4	11-20	42.500,00
ASY0030	ELBIWASH 30 T4	21-30	42.600,00
ASY0040	ELBIWASH 40 T4	31-40	42.900,00
ASY0050	ELBIWASH 50 T4	41-50	44.500,00
ASY0060	ELBIWASH 60 T4	51-60	59.200,00
ASY0080	ELBIWASH 80 T4	61-80	62.500,00
ASY0100	ELBIWASH 100 T4	81-100	65.000,00

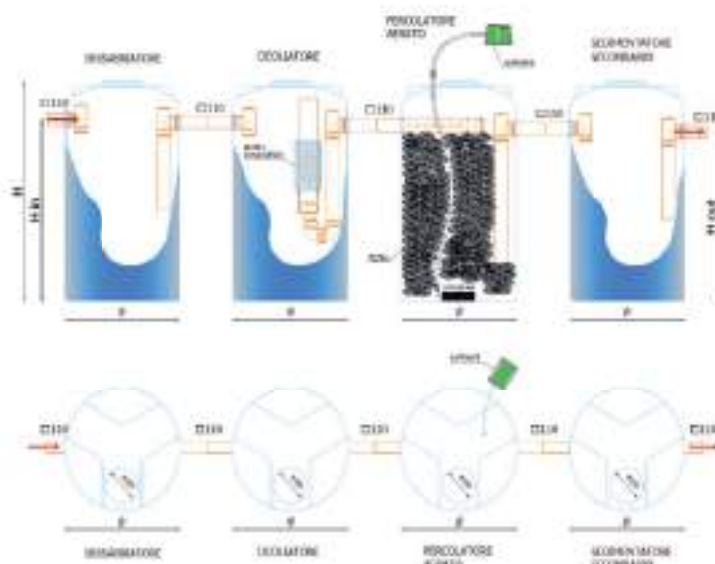


WASH PF EXT

IMPIANTI PER AUTOLAVAGGI CON SCARICO IN PUBBLICA FOGNATURA DA ESTERNO

P.F.

Codice	Modello	N. auto/g	Prezzo €
ASL0E15	WASH 15 PF EXT	0-10	3.500,00
ASL0E20	WASH 20 PF EXT	11-20	4.100,00
ASL0E25	WASH 25 PF EXT	21-30	4.600,00



ACCESSORI PER SERBATOI PLASTO E SISTEMI TRATTAMENTO ACQUE

KIT RACCORDI ACQUA PER SERBATOI PLASTO

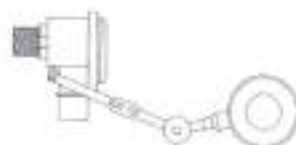
Articolo	Diam. Ø	Codice	Prezzo €
Kit raccordi acqua	2x1" + 3/4"	8200180	9,50
	2x 1"1/4 + 3/4"	8200190	10,50
	2x1"1/2 + 3/4"	8200200	11,60
	2x2" + 3/4"	8200210	13,70

ACCESSORI PER SERBATOI PLASTO/RAIN SYSTEM

Articolo	Diam. Ø	Codice	Prezzo €
Coperchi in plastica	355	7081070 00002	13,20
	455	7081080 00002	17,90
Coperchio per CHU 1.000-2.000 / CU 3.000-5.000	500	7081100 00002	26,30
Coperchio per CU 10.000	700	A5G1092 00002	62,00
Coperchio per CU 10.000 - 13.000	810	Q220050 00002	66,00
Filtro ELBI per acqua piovana	100	L310000 00002	92,00
Gruppo filtro (filtro e tubazioni per acqua piovana)		L3GK110 MRB00	412,00

REGOLATORI IDRAULICI DI LIVELLO A CHIUSURA ISTANTANEA "QUICKSTOP"

Codice	Attacco	Prezzo €	Codice	Attacco	Prezzo €
8001100	3/4"	34,00	8001100 V0010	3/4"	21,00
8001110	1"	36,80	8001110 V0010	1"	23,00
8001120	1 1/4"	40,00	8001120 V0010	1 1/4"	25,30
8001130	1 1/2"	45,20	8001130 V0010	1 1/2"	27,30



PROLUNGHE PER SERBATOI PLASTO DA INTERRO

Codice	Articolo	Prezzo €
A5G0062 00002	Ø 300 PROLUNGA BOCCAPORTO PER CHU 1.000 CHU e vasche con flettatura da 355	89,30
A5G0070 00002	Ø 400 PROLUNGA BOCCAPORTO PER CHU 2.000	93,50
7051260 00002	Ø 500 PROLUNGA BOCCAPORTO PER CU 3.000 - 5.000	54,00
A5G0092 00002	Ø 700 PROLUNGA BOCCAPORTO PER CU 10.000 E MODULARI	118,00



PROLUNGHE PER SISTEMI ACQUE REFLUE

Codice	Articolo	Prezzo €
A5G0150	Ø 150 PROLUNGA ISPEZIONE	30,00
A5G0200	Ø 200 PROLUNGA ISPEZIONE	32,00
A5G0300	Ø 300 PROLUNGA ISPEZIONE	40,00
A5G0400	Ø 400 PROLUNGA ISPEZIONE	45,00

ACCESSORI / RICAMBI PER SISTEMI ACQUE REFLUE

Codice	Articolo	Prezzo €	Codice	Articolo	Prezzo €
F5ND006 00002	Digestore IMHOFF-8 / ST-8 / DG-PRO 45	374,00	F5NS006 00002	Sedimentatore IMHOFF-8	215,00
F5ND009 00002	Digestore IMHOFF-9 / ST-9 / DG-PRO 60	418,00	F5NS009 00002	Sedimentatore IMHOFF-9	228,00
F5ND012 00002	Digestore IMHOFF-12 / ST-12 / DG-PRO 75	470,00	F5NS012 00002	Sedimentatore IMHOFF-12	260,00
F5ND015 00002	Digestore IMHOFF-15 / ST-15 / DG-PRO 110	650,00	F5NS015 00002	Sedimentatore IMHOFF-15	380,00
F5ND018 00002	Digestore IMHOFF-18 / ST-18 / DG-PRO 140	720,00	F5NS018 00002	Sedimentatore IMHOFF-18	425,00
F5ND025 00002	Digestore IMHOFF-25 / ST-25 / DG-PRO 170	850,00	F5NS025 00002	Sedimentatore IMHOFF-25	475,00
F5ND035 00002	Digestore IMHOFF-35 / ST-35 / DG-PRO 240	2.180,00	F5NS035 00002	Sedimentatore IMHOFF-35	660,00
F5ND050 00002	Digestore IMHOFF-50 / ST-50 / DG-PRO 350	2.850,00	F5NS050 00002	Sedimentatore IMHOFF-50	780,00
			F5OC012 00002	Coperchio ST-6/9/12 DG-PRO-45/60/75	84,00
			F5OC025 00002	Coperchio ST-15/18/25 DG-PRO-110/140/170	134,00
			F5OC050 00002	Coperchio ST-35/50 DG-PRO-240/350	196,00
			Q220005 00002	Coperchio Ø" senza ventilazione per IMHOFF / DG PRO / ST / DL	14,00
			Q220030 00002	Coperchio 400 per IMHOFF / DG PRO / ST / DL	54,00



Digestore



Sedimentatore

VALVOLE ANTIRIFLUSSO

Codice	Articolo	Prezzo €
L39V110 00002	Ø 110 VALVOLA ANTIRIFLUSSO IN PVC	192,00
L39V125 00002	Ø 125 VALVOLA ANTIRIFLUSSO IN PVC	212,00
L39V160 00002	Ø 160 VALVOLA ANTIRIFLUSSO IN PVC	315,00
L39V200 00002	Ø 200 VALVOLA ANTIRIFLUSSO IN PVC	410,00
L39V250 00002	Ø 250 VALVOLA ANTIRIFLUSSO IN PVC	550,00
L39V315 00002	Ø 315 VALVOLA ANTIRIFLUSSO IN PVC	1.630,00



GUARNIZIONI PER INNESTO TUBI

Codice	Articolo	Prezzo €
L390063 00002	Ø 63 GUARNIZIONE	18,00
L390110 00002	Ø 110 GUARNIZIONE	21,00
L390125 00002	Ø 125 GUARNIZIONE	22,00
L390160 00002	Ø 160 GUARNIZIONE	23,00
L390200 00002	Ø 200 GUARNIZIONE	24,00
L390250 00002	Ø 250 GUARNIZIONE	28,00
L390315 00002	Ø 315 GUARNIZIONE	32,00
L390400 00002	Ø 400 GUARNIZIONE	35,00



Guarnizione

KIT CONNESSIONE TUBO

Codice	Articolo	Prezzo €
L3G0110 00002	kit foro vasca + guarnizione Ø 110	24,00
L3G0125 00002	kit foro vasca + guarnizione Ø 125	26,00
L3G0160 00002	kit foro vasca + guarnizione Ø 160	28,00
L3G0200 00002	kit foro vasca + guarnizione Ø 200	30,00
L3G0250 00002	kit foro vasca + guarnizione Ø 250	42,00
L3G0315 00002	kit foro vasca + guarnizione Ø 315	84,00
L3G0400 00002	kit foro vasca + guarnizione Ø 400	96,00

Il cliente dovrà firmare un progetto per confermare le posizioni dei fori prima che essi vengano realizzati

POZZETTI

Codice	Articolo	Prezzo €
1721050	pozzetto di cacciata 300 litri	405,00
1721050 Z1211	pozzetto di cacciata 300 litri in 125/out 110	430,00
1721050 Z1611	pozzetto di cacciata 300 litri in 160/out 110	440,00
1720633 00600	pozzetto da interno CBU - 300	185,00
1720624 CL011	pozzetto cloratore + tubi d110	380,00
1720624 00600	pozzetto cieco 100 litri	145,00
1720624 Z1111	pozzetto fiscale 100 litri in/out 110	220,00
1720624 Z1212	pozzetto fiscale 100 litri in/out 125	230,00
1720624 Z1616	pozzetto fiscale 100 litri in/out 160	240,00
1720624 Z2020	pozzetto fiscale 100 litri in/out 200	250,00
L3P3080	pozzetto 30x30 h=60 pozzetto di livello pozzetto di ispezione	175,00
A560059 00600	pozzetto da interno pu-750	380,00
A560070 00600	pozzetto da interno pu-2000	760,00

Codice	Articolo	Prezzo €
1720626 Z1111	pozzetti sifone firenze in/out 110	460,00
1720626 Z1212	pozzetti sifone firenze in/out 125	470,00
1720626 Z1616	pozzetti sifone firenze in/out 160	595,00
1720627	pozzetto contatore acqua	580,00



Pozzetto di cacciata



Pozzetto cloratore

POZZETTO DI DISPERSIONE

Codice	Articolo	Volume (litri)	Prezzo €
A5PD006	pozzetto di dispersione 6	850	690,00
A5PD009	pozzetto di dispersione 9	1170	730,00
A5PD012	pozzetto di dispersione 12	1490	770,00
A5PD015	pozzetto di dispersione 15	2170	990,00
A5PD018	pozzetto di dispersione 18	2740	1.100,00
A5PD025	pozzetto di dispersione 25	3310	1.200,00
A5PD035	pozzetto di dispersione 35	4710	2.500,00
A5PD050	pozzetto di dispersione 50	6700	3.100,00



COMPRESSORI LINEARI A MEMBRANA PER IMPIANTI A FANGHI ATTIVI

Codice	Modello	Potenza (W)	Portata (litri/min)	Prezzo €
L390027 00002	AC-640	35	40	305,00
L390025 00002	AC-660	48	60	390,00
L390028 00002	AC-680	50	80	498,00
L390030 00002	AC-100	75	100	588,00
L390035 00002	AC-120	95	120	699,00
L390040 00002	AC-150	115	150	998,00
L390045 00002	AC-200	186	200	1.250,00
L390047 00002	AC-260	225	250	1.780,00
L390049 00002	AC-300	230	300	2.140,00



CORPI DI RIEMPIMENTO

Codice	Tipo	Diam. (mm)	Superficie specifica (m ² / m ³)	Prezzo €
L390005 00002	SFERICA	70	140	820,00
L390010 00002	CIRCOLARE	170	120	275,00

Prodotte in polipropilene isotattico - Prezzo al m³

DIFFUSORI A MEMBRANA A MICROBOLLE

Codice	Forma	Peso (kg)	Conn.	Diam. (mm)	Prezzo €
L390012 00002	circolare	0,5	3/4"	250	50,00
L390014 00002	circolare	0,7	3/4"	320	60,00
L390020 00002	Piatto con zavorra	2,1	1/2" Gas	215	210,00
L390021 00002	Tubolare	0,45	3/4" PT	70 x 300	75,00
L390022 00002	Tubolare	0,90	3/4" PT	70 x 600	86,00

FILTRI A COALESCENZA

Codice	Articolo	Prezzo €
L390019 00002	Filtro a coalescenza tubolare per OIL-C	115,00



Filtro a coalescenza

KIT PER IMPIANTO SUBI

Codice	Articolo	Prezzo €
L390010 00002	SUBI kit (tubo fessurato e TNT)	34,00*
L390000 00002	IDROSAC: sistema modulare di dispersione per impianti di sub-irrigazione - imhoff 500 cm x 300 cm x 2000 cm	200,00

*al metro

ELETTROPOMPE SOMMERSIBILI CON GALLEGGIANTE

Codice	Articolo	Prezzo €
L39P004 00002	POMPA A IMMERSIONE 0,20 kw	275,00
L39P005 00002	POMPA A IMMERSIONE 0,22 kw	295,00
L39P010 00002	POMPA A IMMERSIONE 0,55 kw	715,00
L39P015 00002	POMPA A IMMERSIONE 0,60 kw	495,00
L39P020 00002	POMPA A IMMERSIONE 0,97 kw	610,00



Elettropompa con galleggiante

QUADRI ELETTRICI E COMPLEMENTI

Codice	Articolo	Prezzo €
L39Q000 00002	quadro elettrico - allarme acustico/visivo	420,00
L39Q005 00002	quadro elettrico impianti prima pioggia 6B	670,00
L39Q015 00002	quadro elettrico temporizzatore	850,00
L39G010 00002	galleggiante elettrico + cavo 10 metri	75,00

SENSORI DI PIOGGIA

Codice	Articolo	Prezzo €
L39S010 00002	sonda di livello con due elettrodi	64,00

ATTIVATORE BIOLOGICO

Codice	Articolo	Prezzo €
L400001 00002	bioattivatore sistemi anaerobici (barattolo forato da 750 gr)	98,00
L400002 00002	bioattivatore degrassatori (barattolo forato da 750 gr)	104,00
L400003 00002	Domovo - biodegradatore residui organici (confezione da 10 compresse da 12 gr incartate singolarmente)	23,00



Quadro elettrico



Sonda di livello

CONDIZIONI GENERALI DI VENDITA

1. DISPOSIZIONI GENERALI

Le presenti condizioni generali, salvo deroghe specificatamente concordate per iscritto, disciplinano tutti gli attuali e futuri contratti di compravendita tra le parti.

2. OFFERTE

2.1. L'Acquirente dichiara di conoscere ed accettare pesi, superfici, forme, dimensioni e comunque tutti i dati tecnici indicati da Elbi nelle sue pubblicazioni.

2.2. Elbi si riserva la facoltà di apportare, senza alcun avviso, tutte le modifiche che a suo giudizio rappresentano un miglioramento del prodotto come pure di cessare la produzione di qualsiasi modello escludendo qualsiasi diritto dell'Acquirente a pretendere alcun risarcimento a tale titolo.

2.3. La documentazione allegata alle offerte di Elbi è destinata ad uso esclusivo dell'Acquirente, con esplicito divieto di renderla accessibile, anche parzialmente, a terzi senza autorizzazione scritta di Elbi.

3. ORDINI

3.1. Ogni ordine conferito dal Cliente si intende accettato da Elbi solo dopo l'emissione della Conferma d'Ordine.

Gli ordini conferiti impegnano definitivamente il Cliente e non possono essere modificati o annullati senza il consenso scritto, anche via fax o e-mail, di Elbi o con l'esecuzione dell'ordine modificato.

3.2. Nel caso il Cliente rediga l'ordine in nome e per conto di altri che gli avessero conferito tale incarico, con la firma dell'ordine si impegna in solido all'adempimento di quanto da lui convenuto.

3.3. Gli ordini raccolti da rappresentanti della Elbi, non sono vincolanti sino ad accettazione scritta, anche via fax, della stessa ovvero a loro esecuzione.

3.4. Elbi si riserva la facoltà di annullare l'ordine nell'ipotesi in cui l'esecuzione sia resa impossibile o irragionevolmente onerosa da un impedimento imprevedibile o indipendente dalla sua volontà.

4. PREZZI

4.1. I prezzi si intendono franco partenza nostro magazzino, salvo diversa pattuizione scritta tra le parti, e sono espressi in Euro. L'IVA non è compresa nei prezzi e sarà esposta in fattura separatamente in base all'aliquota vigente a tale data.

5. CONSEGNA

5.1. I termini di consegna sono puramente indicativi. In nessun caso un ritardo nella consegna potrà giustificare richieste di indennizzo e/o l'annullamento di un ordine. Un eventuale diritto al risarcimento dei danni è comunque limitato al valore del contratto.

5.2. Qualora si verificassero ritardi di consegna dipendenti da cause di forza maggiore, il termine di consegna della merce si intenderà prolungato per un periodo pari a quello dell'evento che ha cagionato il ritardo.

5.3. Qualora sia stabilito un termine di consegna e questo sia differito dal Cliente, Elbi sarà autorizzata a pretendere il pagamento dell'importo della merce disponibile, ovvero a ritardare ulteriormente la consegna della merce.

6. SPEDIZIONE E PASSAGGIO DEL RISCHIO

6.1. Le spedizioni vengono effettuate nel modo ritenuto più opportuno da Elbi, salvo precise indicazioni.

6.1. Se non previsto l'imballaggio viene fatturato al prezzo di costo. La Elbi non accetta in restituzione gli imballaggi.

6.3. Per consegne inferiori ai mille Euro (e per le sole isole di Sicilia e Sardegna consegne inferiori a millecinquecento Euro) sarà applicato un addobito del 5% con un minimo di Euro 40,00 quale contributo spese di trasporto.

6.4. Per consegne in cantiere, è previsto un contributo fisso per spese di trasporto pari al 5%.

7. RESTITUZIONE DI MERCI

7.1. La restituzione di merce necessita di preventiva accettazione scritta di Elbi.

7.2. In caso di restituzione concordata della merce Elbi addebiterà al Cliente costi amministrativi pari al 30% dell'importo della fattura. La stessa si riserva di valutare ulteriori riduzioni del valore della merce restituita.

7.3. Elbi non accetterà in restituzione merce trascorsi 3 (tre) mesi dalla consegna.

8. CONDIZIONI DI PAGAMENTO

8.1. I pagamenti, salvo condizioni espressamente pattuite per iscritto devono essere effettuati presso la sede di Elbi, in Limena (PD), Via Buccia 9.

8.2. I pagamenti devono essere effettuati entro i termini di scadenza indicati in fattura.

8.3. Il Cliente non potrà compensare il proprio debito per fornitura di merci con eventuali crediti non riconosciuti o contestati da Elbi e non potrà sospendere in toto o in parte i pagamenti.

8.4. Nel caso di pagamenti effettuati dal Cliente oltre i termini riportati in fattura la Elbi è autorizzata ad emettere R.B. e fattura per gli interessi di mora che saranno addebitati ex art. 5 D. Lgs. n. 231/2002. E' salvo in ogni caso il diritto della Elbi ad agire per il

risarcimento del maggior danno. L'emissione di R.B. comporta l'addebito delle spese di bollo e relativi oneri bancari. Gli interessi saranno dovuti senza che sia necessaria un'espressa messa in mora.

8.5. Il mancato rispetto dei termini di pagamento di una fornitura da parte del Cliente comporterà l'immediata esigibilità di tutti i pagamenti ancora in sospeso tra le parti, con decadenza dal beneficio del termine.

9. SOSPENSIONE DELLE FORNITURE

9.1. Il mancato o ritardato pagamento di una fattura autorizza Elbi a sospendere le eventuali forniture in corso sino al soddisfo del credito.

10. GARANZIE

10.1. Elbi consegna al Committente merci conformi alle leggi vigenti in Italia. Il Committente accetterà che la merce sia conforme alle leggi del Paese in cui egli opera ed informerà prontamente, e comunque prima della spedizione, Elbi di eventuali opportune modifiche da apportare alla merce e/o all'imballaggio.

11. RISERVA DI PROPRIETÀ

11.1. All'atto della consegna il Cliente dovrà immediatamente procedere alla verifica della merce.

11.2. Eventuali reclami devono pervenire per iscritto alla Elbi entro 8 giorni dal ricevimento della merce o, in caso di vizi occulti entro 8 giorni dalla loro scoperta e non oltre i termini stabiliti dalla vigente normativa. La sostituzione della merce non significa accettazione della contestazione.

Le contestazioni sulla quantità dei colli e lo stato degli imballi vanno formulate sul relativo documento di trasporto all'atto della consegna o comunque, a pena di decadenza, entro due giorni lavorativi successivi alla consegna della merce.

11.3. Elbi si impegna a porre rimedio a qualsiasi vizio, mancanza di qualità o difetto di conformità dei prodotti ad essa imputabile, verificatosi entro i termini stabiliti dalla vigente normativa dalla consegna dei Prodotti, purché lo stesso Le sia stato notificato tempestivamente in conformità al punto 2 della presente clausola.

11.4. Salvo il caso di dolo o colpa grave, Elbi sarà tenuta (a sua scelta), alternativamente a:

a) fornire al Cliente prodotti dello stesso genere e qualità di quelli risultati difettosi o non conformi a quanto pattuito; Elbi può in tal caso esigere, a spese del committente, la resa dei prodotti difettosi, che diventano di sua proprietà;

b) riparare a proprie spese il prodotto difettoso o modificare quello non conforme al pattuito;

c) rimborsare al Cliente il prezzo pagato per i prodotti non conformi contro restituzione dei medesimi.

La garanzia di cui al presente articolo è assorbente e sostitutiva delle garanzie legali per vizi e difformità ed esclude ogni altra possibile responsabilità di Elbi comunque originata dai prodotti forniti; in particolare il Cliente non potrà avanzare altre richieste di risarcimento del danno, di riduzione del prezzo o di risoluzione del contratto. Decorso la durata della garanzia nessuna pretesa potrà essere fatta valere nei confronti di Elbi.

11.5. Ogni eventuale riparazione e intervento dipendenti dalla presente garanzia sono subordinati al preventivo pagamento delle merci da parte dell'Acquirente.

11.6. La garanzia è comunque circoscritta e limitata alla esatta corrispondenza del prodotto fornito a quello commissionato per iscritto. Rimane di esclusiva responsabilità del Cliente ogni problema di montaggio, adattamento in relazione all'uso cui il prodotto è destinato ed usura naturale. Rimangono altresì esclusi dalle garanzie ogni parte ed accessorio del prodotto costruiti direttamente dal Cliente o da terzi.

12. CLAUSOLA RISOLUTIVA ESPRESSA

12.1. La merce consegnata al Cliente resta di proprietà della Elbi sino al momento dell'integrale pagamento del prezzo.

12.2. Fintanto che sussiste la riserva di proprietà, l'Acquirente senza previo consenso scritto di Elbi non può costituire in pegno o vendere a terzi la merce oggetto della fornitura.

13. CLAUSOLA DI SALVAGUARDIA

13.1 L'eventuale inefficacia o invalidità parziale o totale di una clausola delle presenti Condizioni Generali di Vendita non comporta l'invalidità rispettivamente dell'intera clausola ovvero delle stesse Condizioni Generali di Vendita. Le parti contrattuali si impegnano a sostituire la clausola nulla o inefficace con altra tramite la quale possa essere legalmente raggiunto lo scopo economico che il contratto e le presenti condizioni si erano prefissate.

14. LEGGE APPLICABILE E FORO COMPETENTE

14.1. I contratti, regolati dalle presenti Condizioni Generali di Vendita, sono disciplinati per quanto non previsto dalle stesse esclusivamente dalla legge italiana e dalla Convenzione di Vienna del 1980. Per ogni controversia sarà esclusivamente competente il Foro di Padova con espressa esclusione di ogni altro foro concorrente e/o alternativo.

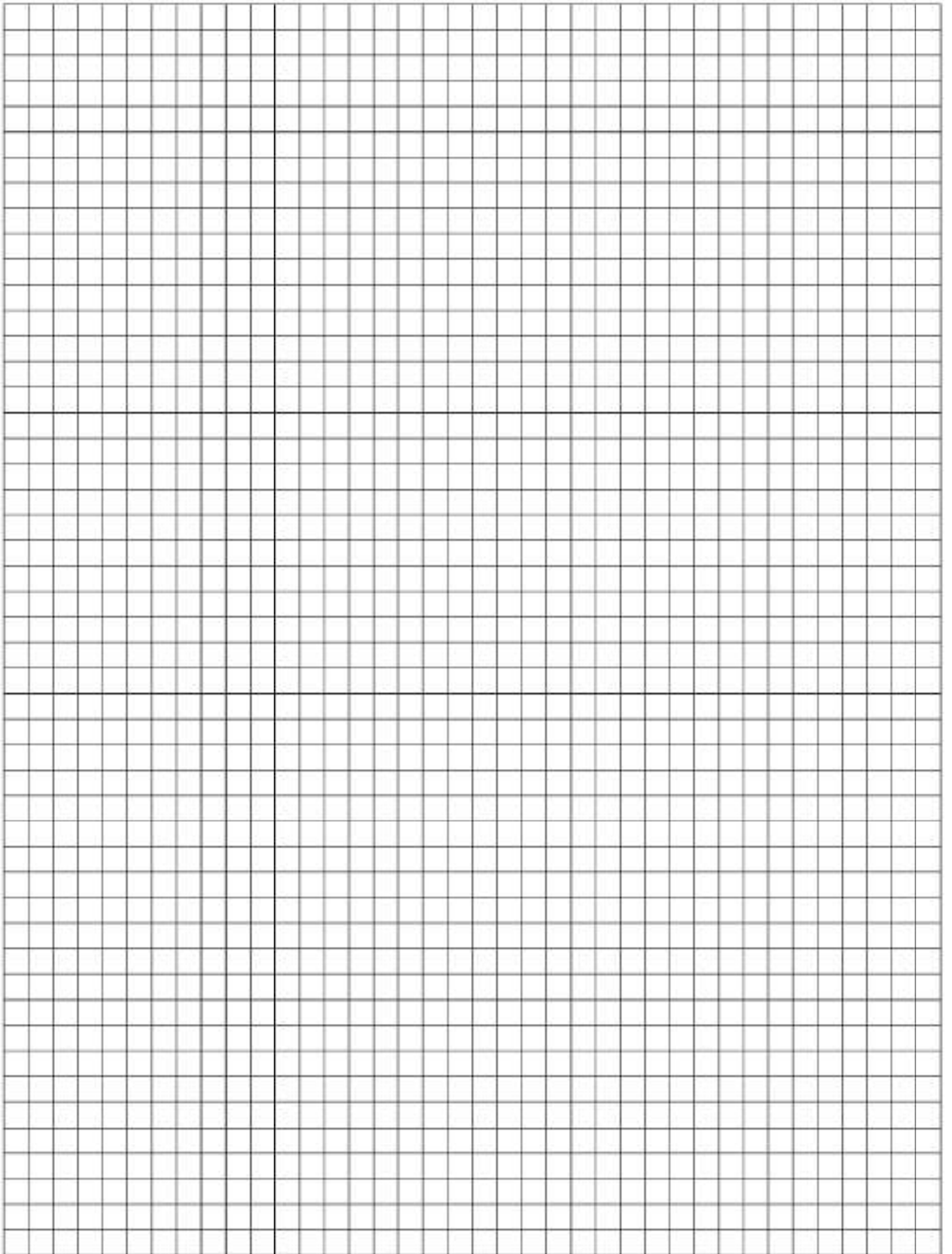
15. COMUNICAZIONI

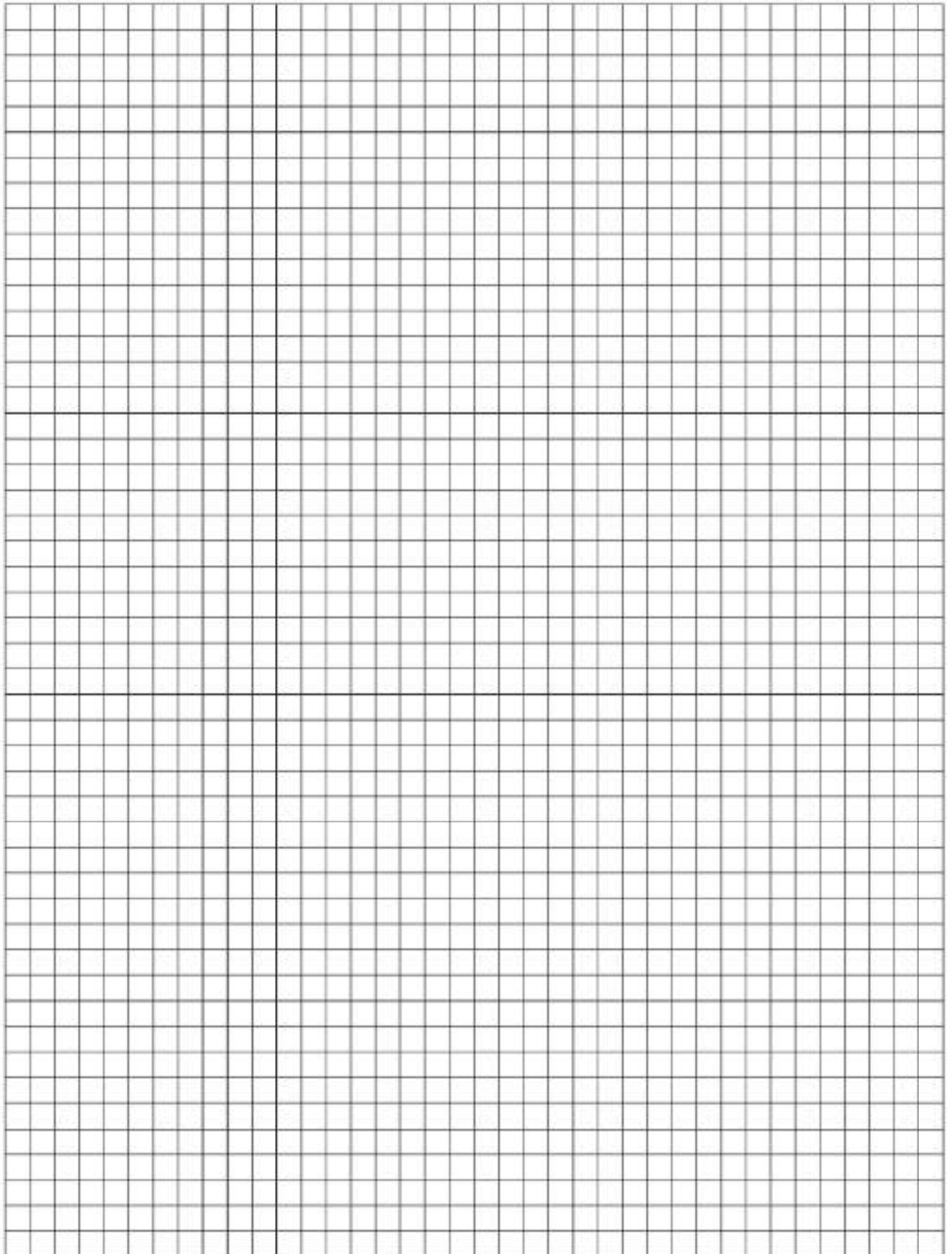
15.1. Ogni comunicazione e/o ordine destinata a Elbi si intende ad essa validamente trasmessa solo se pervenuta al seguente indirizzo: via Buccia n. 9, Limena (PD) - IT; Tel +39/049/8840577 Fax +39/049/8841610 e-mail: info@elbi.it

Al sensi e per gli effetti di cui all'art. 1341 c.c. l'Acquirente dichiara di aver letto attentamente le clausole sopra riportate ai nn. 2) Offerte; 3) Ordini; 4) Prezzi; 5) Consegna; 6) Spedizione e passaggio del rischio; 7) Restituzione di merci; 8) Condizioni di pagamento; 9) Sospensione delle forniture; 10) Garanzie; 11) Riserva di proprietà; 12) Clausola risolutiva espressa; 13) Clausola di salvaguardia; 14) Legge applicabile - Foro Competente; 15) Comunicazioni.

Nell'interesse di continui miglioramenti dei nostri prodotti, ci riserviamo il diritto di modificare le specifiche in qualsiasi momento e senza preavviso e senza alcun obbligo di aggiornare i prodotti già forniti

L'acquirente è a conoscenza e accetta pienamente le nostre condizioni generali di vendita.







Sede e stabilimento principale - Limena (PD)